

Asennusohjeet (Ohjeet löytyvät myös jokaisesta Halltex-pakkauksesta)

Lue nämä ohjeet läpi ennen työhön ryhtymistä. Näin voit olla varma hyvästä lopputuloksesta. Tarkista levyjen virheetömyys ennen asennusta.

Kattoon tai seinään asennettuja virheellisiä levyjä emme korvaa.

Tarvittavat työvälineet

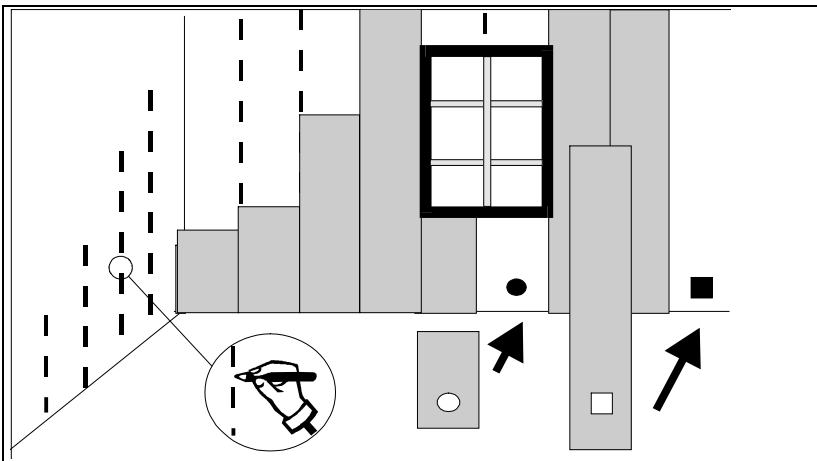
- mattoveitsi
- kynä ja mitta
- suora rima tai metalliviivain
- suorakulma
- tahnamainen rakennusliima; keski-määräinen liimankulutus riippuu asennuspohjasta ja liimasta, yleensä noin 80-300 ml neliötä kohti.
- ponttisaumaisia levyjä koolaukseen tai lastulevypintaan kiinnitettäessä hakasnaulain ja hakasia

SEINÄLEVYT

Asennuksen suunnittelu

Nosta Halltex-levyt asennettavaan tilaan vähintään vuorokausi ennen kiinnitystä ja avaa paketit. Suunnittele etukäteen levyjen sijoittaminen seinään sekä työstöt ikkunoiden ja ovien kohdalle. Sijoita kokonaiset levyt paikkoihin, joissa niiden pinta näkyy parhaiten. Merkitse levyjen paikat kynällä seinään. Tarkista, että kulmat ja nurkat ovat suorita. Näin saat viimeisetkin levyt asettumaan kohdalleen.

Tarkista ettei työkaluissa tai käsissä ole rasva- tai likatahroja, jotka voivat tarttua levyn pintaan.

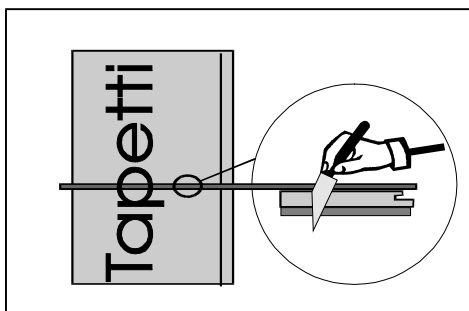


Halltex-levyt voit asentaa mille tahansa seinäpinnolle, esim. betoni, puu, kipsi- tai lastulevypinnoille. Varmista, että seinä on suhteellisen suora ja sen pinta on **puhdas**. Irtonainen tapetti on hyvä poistaa.

Jos asennat kivi- tai betonialustalle on alustan oltava kuiva ja pölytön, eikä pinnalla saa olla irtoilevaa ainesta. Pienet kolot eivät työtä häiritse, jos pinta on muuten suora. Pahimmat epätasaisuudet voit tarvittaessa tasoittaa. Mikäli pinnoitettava alusta on niin epätasainen, ettet voi olla varma hyvästä lopputuloksesta, on alusta oikaistava rimoituksella.

Leikkaus

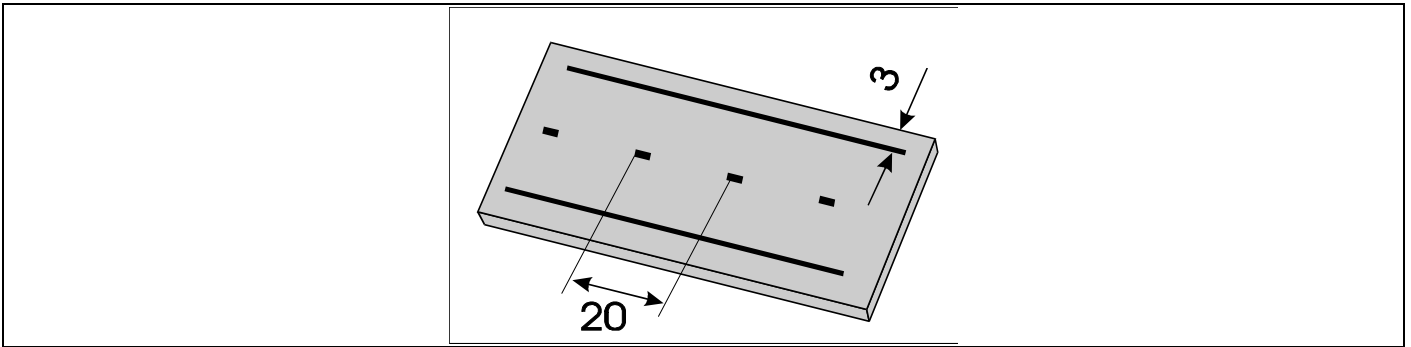
Leikkaa Halltex-levyt terävällä mattoveitsellä aina **pinnoitteen** puolelta. Leikkaa ensin varoen pinnoite, sen jälkeen voimakkaasti koko levy.



On tärkeää että pidät veitsen terää suorassa leikatessasi. Jotta saat suoran leikkausjäljen, käytä apuna suoraa rimaa tai metalliviivainta ja suorakulmaa. Pistorasioille ja muille levyn läpivienneille leikkaat tarvittavat kolot mattoveitsellä.

Liimaus

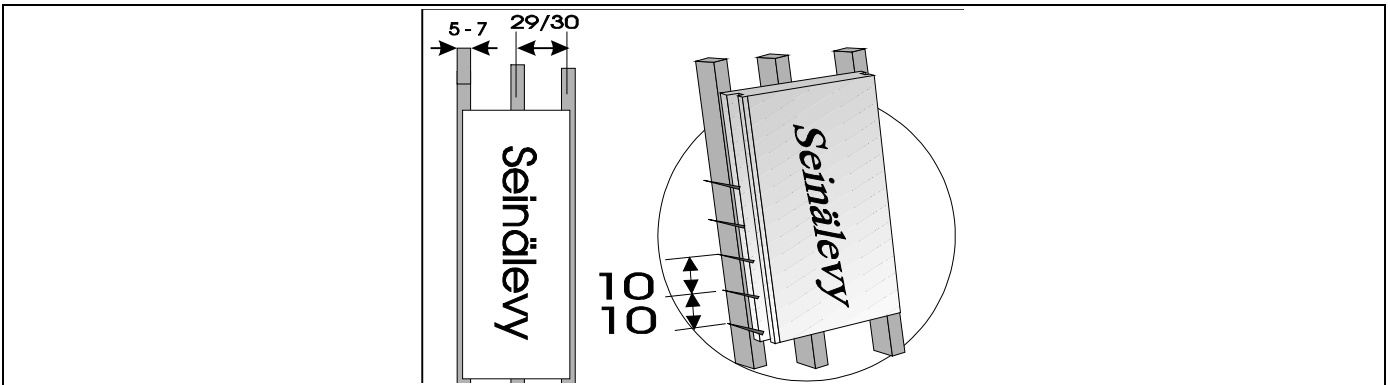
Levitä Halltex-levyjen pitkille sivuille 3 cm:n etäisyydeltä reunoista yhtenäinen liimaraita. Tee lisäksi levyn keskelle liimatäplitys noin 20 cm:n välein.



Liimauksessa noudata aina liimanvalmistajan ohjeita kiinnitystavasta, joka voi vaihdella eri liimatyypeissä.

Rimoitus (koolaus)

Jos kiinnität Halltex-levyt alusrimoitukseen, riman pitää olla **ponttisaumaisia levyjä** asennettaessa vähintään 5 - 7 cm leveä ja rimojen etäisyyden keskeltä keskelle enintään 29 cm. **Puskusaumaisia levyjä** asennettaessa rimojen leveys tulee olla vähintään 7 cm ja rimojen etäisyys enintään 30 cm.



Pontatut seinälevyt voit kiinnittää myös joko nitojalla tai naulauspuikkoa käyttäen nauloilla. Tällöin käytettävien niittien pituus tulee olla vähintään 12 mm. Nitomisväli on 10 cm. Levyn keskiosan kiinnitys on nitojaa käytettäessä syytä varmistaa liimalla.

Viimeistely

Pistorasioihin on saatavissa korotusrenkaita, jotka nostavat rasian levyn kanssa samaan tasoon. Kulmien ja reunojen viimeistelyssä voit käyttää erilaisia listoja ja profiileja (puu, muovi).

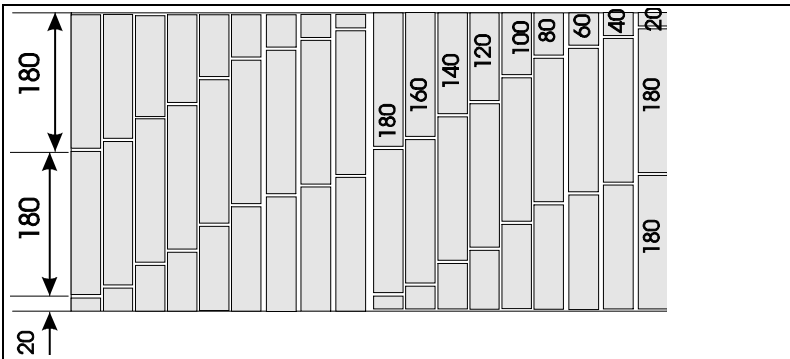
KATTOLEVYYT

Asennuksen suunnittelu

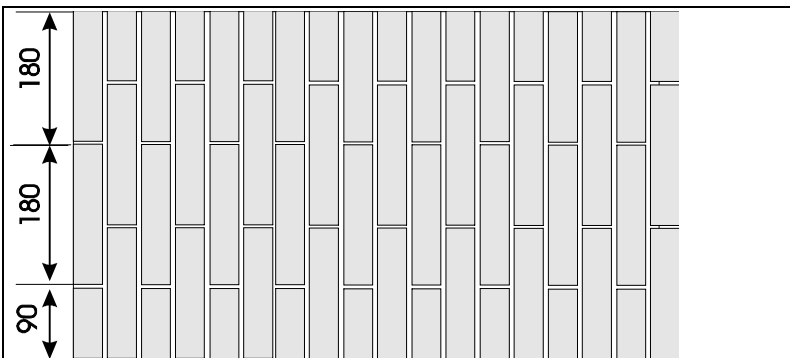
Nosta Halltex-levyt asennettavaan tilaan vähintään vuorokausi ennen kiinnitystä ja avaa paketit. Kattolevyjen asennus on pyrittävä tekemään siten, että pitkät saumat ovat valonsuuntaisesti jos mahdollista. Alustaksi sopii vanha kattopinta (esim. kipsi- tai lastulevy tai muu rakennuslevy) kunhan se on suora ja tasainen. Jos alusta on betonia, tulee katto aina ensin rimoittaa.

Aloita suunnittelu mittaamalla huoneen leveys seinästä seinään. Jos leveys ei ole jaollinen 28 cm:llä, joudutaan ainakin yksi levy halkaisemaan. Halkaistut levyt kannattaa sijoittaa reunoille (esim. ensimmäinen ja viimeinen levyrivi kavennetaan oikean levyisiksi). Suunnittele millaisen kuvion haluat muodostaa levyjen poikittaissaumoista. Katso esimerkkikuvat sisäkatosta.

kuva 1



kuva2



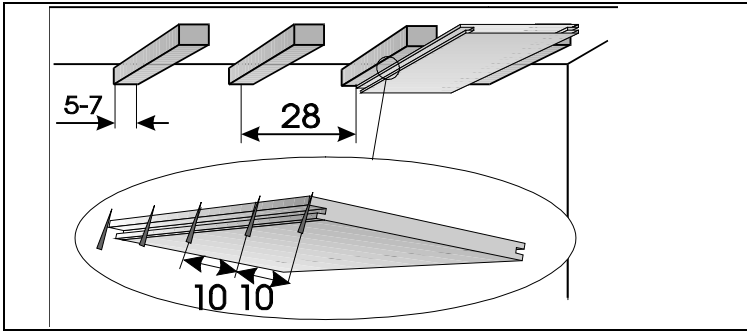
Rimoitus

Mikäli kiinnität Halltex-kattolevyt alusrimoitukseen, aseta rimat niin että niiden etäisyys keskeltä mitattuna on 28 cm. Rimojen leveys tulee olla vähintään 5 - 7 cm.

Kiinnitys

Halltex kattolevyt voit kiinnittää kätevimmin rakennusnitojalla. Jos asennat kattolevyt suoraan vanhan kattopinnan päälle, varmista siitä että hakaset kiinnittyvät alustan "runkoon" varmasti. Nitomisväli tulee olla **enintään 10 cm**. Niittien pituus tulee olla vähintään 12 mm. Käyttäessäsi paineilmanaulainta säädä paine siten, että hakanen ei painu pontin läpi.

Sileään pintaan (esim. lastulevy, kipsilevy, betoni) levyt voidaan kiinnittää myös liimaamalla. Mikäli hakasia käytettäessä hakasten väli jää suureksi (esim. ristikkäiskoolauksen yhteydessä) tai jos hakasten pitävyyden suhteen on mitään epäilyksiä, suosittelemme kiinnityksen varmistamista liimapisteiden avulla.



Halltex-levyt voidaan kiinnittää sekä rimoituksen suuntaisesti että ristikkäin rimojen kanssa. Jos alusrimoitus on levyjen kanssa ristikkäinen tulee kiinnityspaikka rimassa varmistaa vähintään kahdella niitillä. Varmista myös, että niitit eivät uppoa pontin läpi.

HOITO- JA PUHDISTUSOHJEITA

Kattolevyt ja paperipintaaiset seinälevyt voit pyyhkiä kevyesti kostealla liinalla. Tekstiilipintaisten seinälevyjen puhdistukseen suosittelemme kevyttä imurointia.

Jälkikasittely

Jos haluat maalata kattolevyt myöhemmin, käytä vesiliukoista maalia ja suorita maalaaminen telalla.

Tekstiili- ja kuitutapettipintaaiset seinälevyt voi maalata vesiliukoisella maalilla telaa käyttäen. Kuitutapettipintaaiset seinälevyt voi myös tapetoida uudelleen.

Esineiden kiinnitys

Kiinnittäessäsi esineitä Halltex- pintaan varmistu siitä, että kiinnike ulottuu Halltexin läpi perusseiniin tai koolaukseen.

Neuvoja tai lisäohjeita tarvitessasi ota yhteyttä valmistajaan.

Kattolämmitteiset talot

Koska huokoinen puukuitulevy on tehokas lämmön eriste, ei Halltex-kattolevyjä voi asentaa kattolämmitteiseen tilaan.

Huomautukset

Tuotteeseen kohdistuvat mahdolliset huomautukset on tehtävä valmistajalle 8 vuorokauden kuluessa tavarán vastaanottamisesta.

HALLTEX®

Halltex Oy, Verstastie 1, 41500 Hankasalmi
Puh. 0207 920 380, Faksi (014) 843 353
halltex@halltex.fi, www.halltex.fi