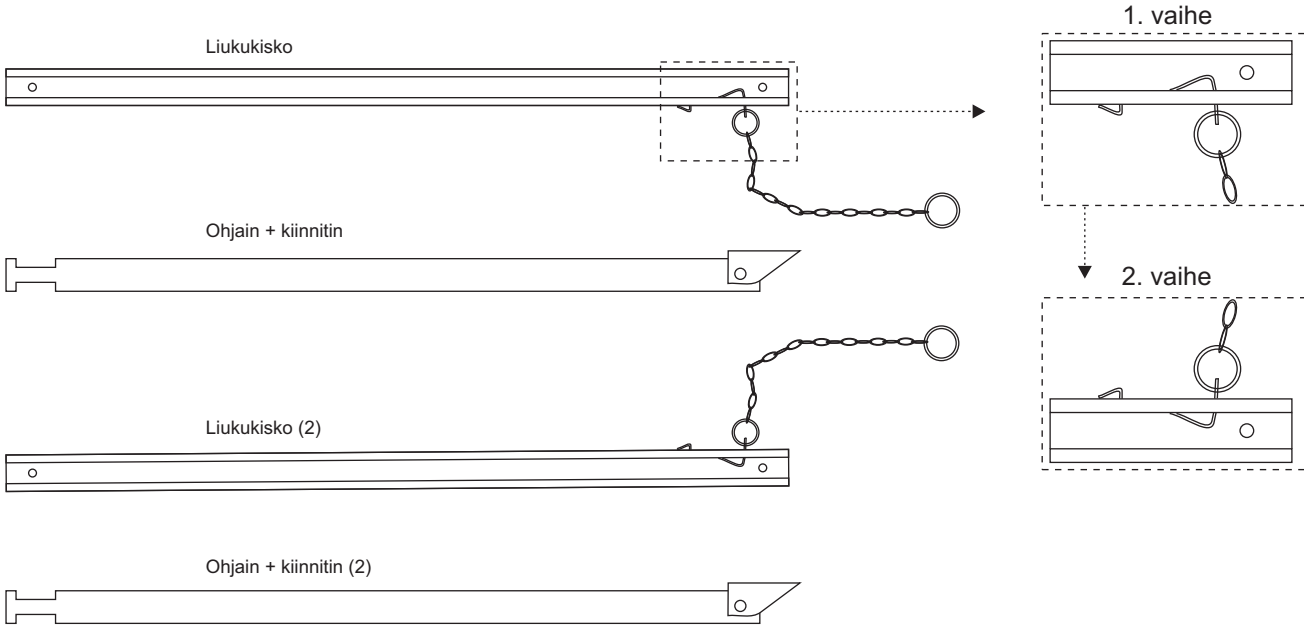


# Aukipitolaite APL 600 asennusohje

## 1. Pakkauksen sisältö ja liukukiskon kätiisyyden tarkastus

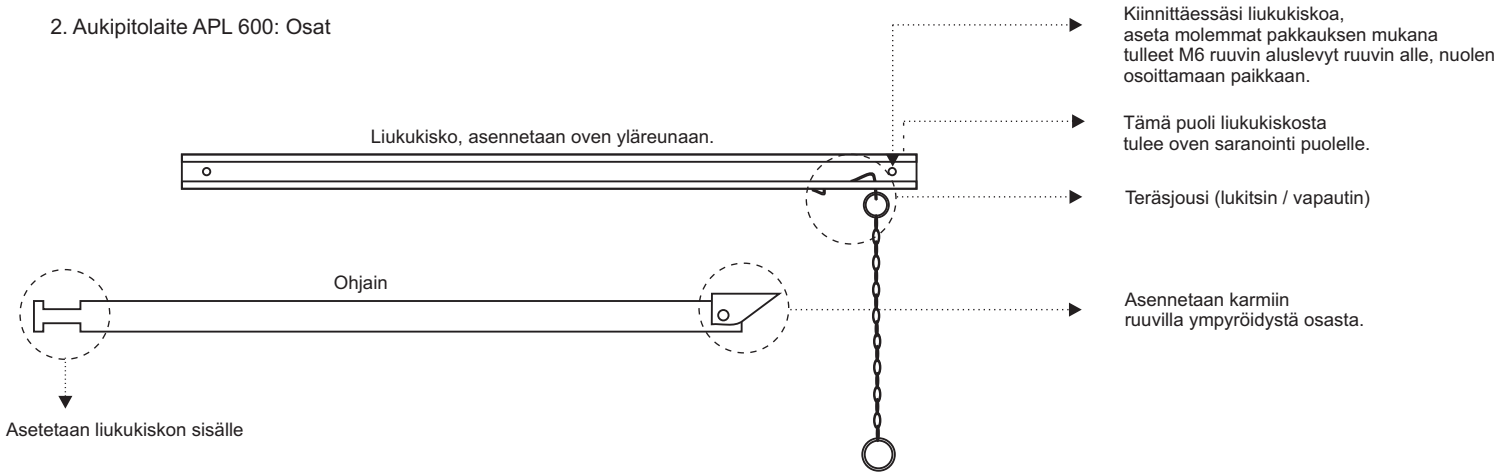


Tarkista pakkauksen sisältö.  
Pakkaus sisältää yllä olevat osat  
sekä kiinnitystarvikkeet.

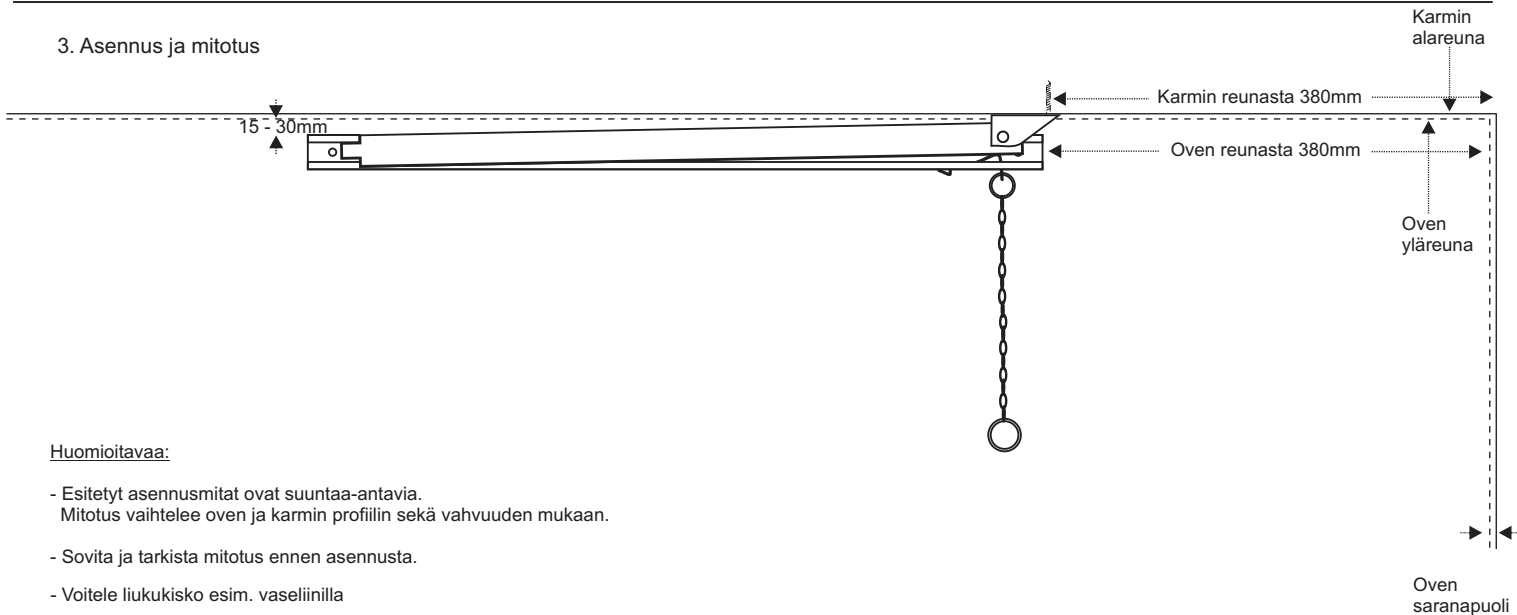
Liukukiskojen tulee olla eri kätiisiä  
(vasen ja oikea ovi).  
Tarvittaessa vaihda toisen liukukiskon  
kätiisyys jotta liukukiskot sopivat  
vasemman sekä oikean puoleisiin  
oviin.

Kätiisyys vaihdetaan irrottamalla  
ketjun päässä oleva teräs-jousi ja  
asettamalla se vastakkaiselle  
puolelle kiskoprofiiliin.  
(ks. suurennettu kuva yllä).

## 2. Aukipitolaite APL 600: Osat

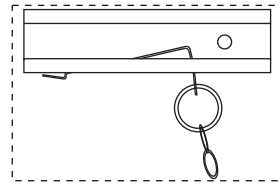


## 3. Asennus ja mitotus

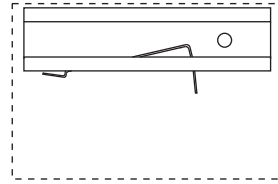


# APL 600 : LIUKUKISKON KÄTISYYDENVAIHDON OHJE

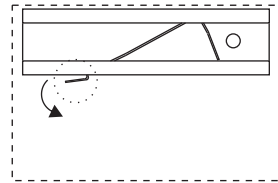
## JOUSEN IRROTUS



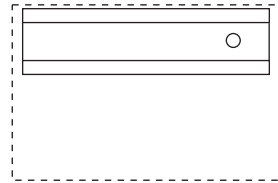
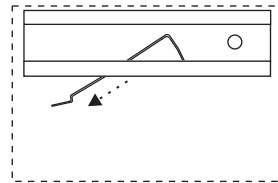
Irroita ketju jousesta.



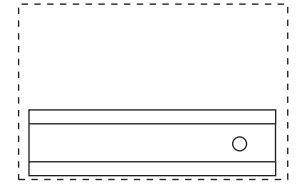
Käännä jousi kuvanmukaiseen asentoon.  
Tartu ympyröityyn osaan esim. pihdeillä.  
Taivuta tarvittaessa jousen alaosaa (ympyröity) varoen kuvan mukaisesti.



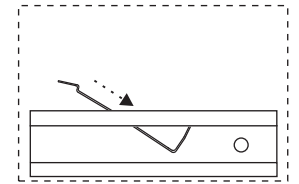
Vedä jousi ulos liukukiskosta.



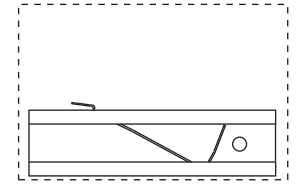
## JOUSEN ASENNUS



Työnnä jousi liukukiskon sisään.  
Käytä pihtejä tarvittaessa.



Aseta jousi paikoilleen, kuvan mukaisesti.



Kiinnittä ketju jouseen.

