

Asennus- ja käyttöohjeet

SAVUPIIPPU

Perusosa: 15125R

Jatko-osat: 15200R, 15225R, 15325R



0809

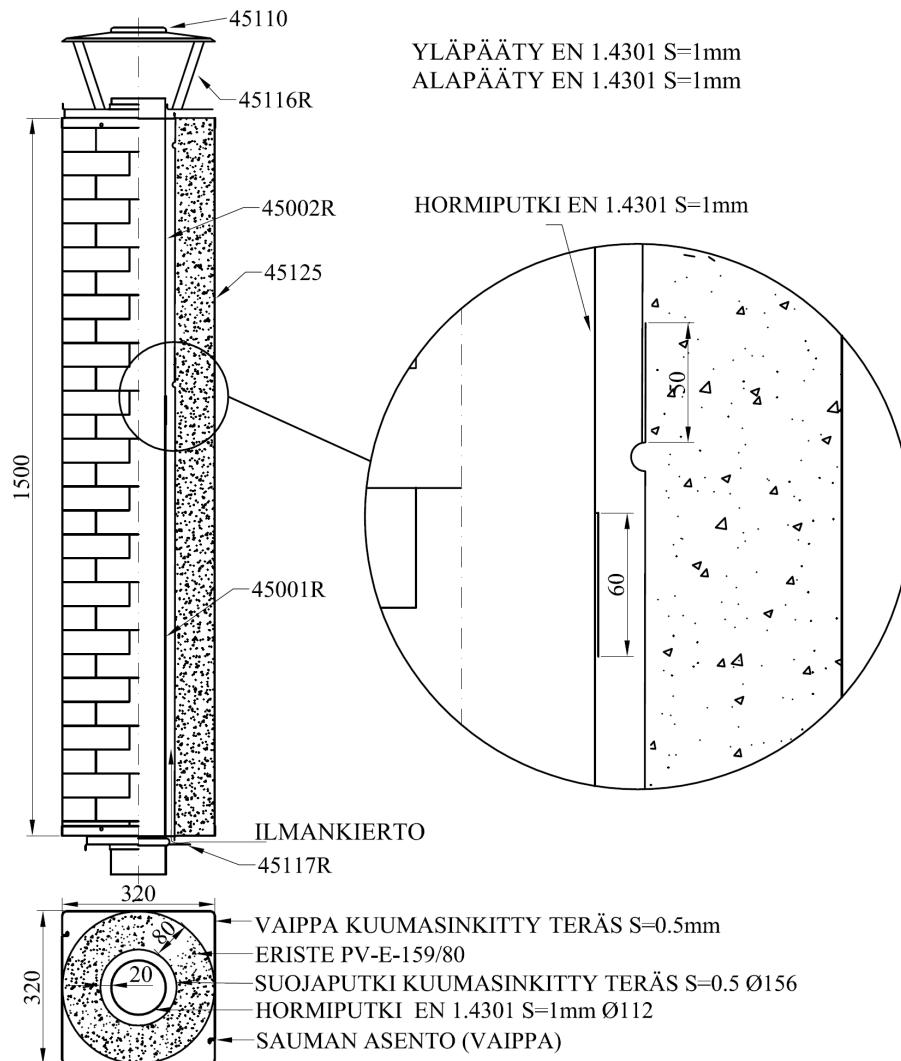
Misa-järjestelmäsavupiippu on testattu standardin EN 1856-1:2009 mukaisesti käytettäväksi tulisijoille, joiden savukaasujen jatkuva lämpötila on korkeintaan +600 °C. Suojaetäisyys palavaan rakenteeseen on 50 mm.

Tuote on CE-merkitty. Savupiipun käyttöaluekoodi on
EN 1856-1 – T600 – N1 – D – Vm – L20100 – G50

Selitteet:

- **T600** sallittu jatkuva savukaasujen lämpötila max. +600 °C
- **N1** tiiviysluokitus
- **D** kiinteän polttoaineen tulisijat, kuten puulämmitteiset kiukaat
- **Vm** korroosiokestävyys
- **L20100** hormiputken materiaali, ruostumaton teräs EN 1.4301, seinämän vahv. 1 mm
- **G50** nokipalonkestävä, suojaetäisyys palaviin rakenteisiin 50 mm

Savupiipun rakenne:



Lisäksi perusosan 15125R mukana tulevat ulko- ja sisäkattopellit.



ASENNUS

Savupiipun pituus

Savupiippu on tarkoituksen mukaista sijoittaa lähelle katon harjaa. Vesikaton harjalla on savupiipun eristetyin osan pään ja katteen välinen etäisyys piipun juuresta mitattuna vähintään 0,8 m. Tavanomaisilla kattokaltevuuksilla lappeella olevan savupiipun korkeuteen lisätään 0,1 m jokaista lapemetriä kohden harjalta laskettuna. Kuvassa 1 on esimerkkejä savupiipun korkeuden määrittämiseksi. Savupiipun eristetyin osan on ulotuttava vähintään 0,3 m sisäkaton alapuolelle. Misa-savupiipun suurin sallittu pituus on 10 m.

Suojaetäisyydet

Misa-savupiipun suojaetäisyys on 50 mm palaviin rakenteisiin. Väli- ja yläpohjan läpimenokohtaan on lisäksi asennettava 50 mm:n A1 luokan lisäeriste, joka tarvittaessa erotetaan kotelolla palavatarvikkeisesta eristeestä. Misa-savupiippu on testattu max. 800 mm eristepaksuudelle. Lisäeristeen tulee olla koko eristekerroksen paksuuden matkalla ja lisäksi ulottua vielä 100 mm sen yläpuolelle. Suojaetäisyydet on esitetty kuvassa 2.

Savupiipun asennus

Huom! Savupiippu on asennettava sellaiseen asentoon, että tyyppikilpi on helposti luettavissa

Perusosa 15125R

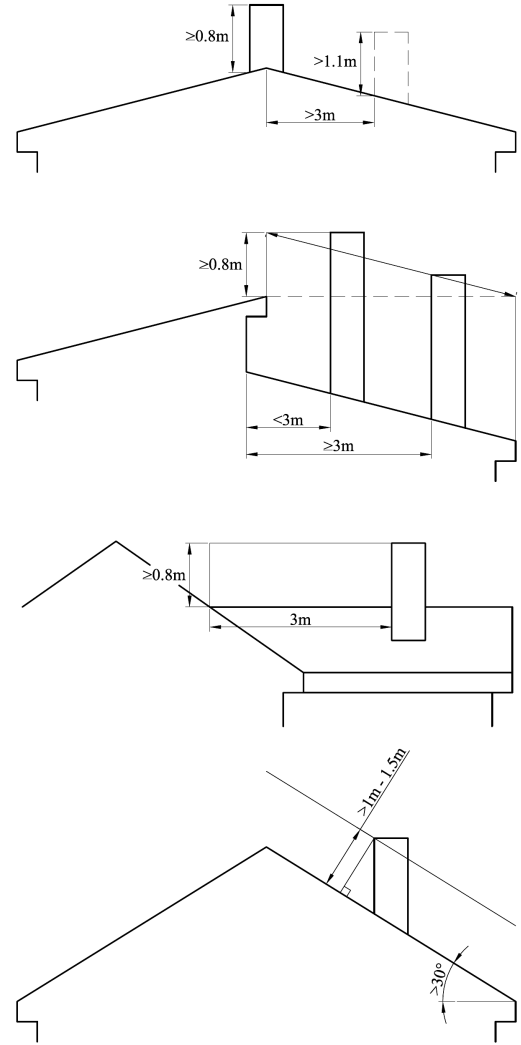
Savupiippu työnnetään katon läpi joko sisä- tai ulkopuolelta. Savupiippu tuetaan oikealle asennuskorkeudelle, ja kiinnitetään ulkokattopellit jotka kannattavat savupiipun (kuva 3 ja 4). Savupiipun hormiputki pääsee nousemaan yläpäädyn läpi putken lämpölaajenemisen vuoksi. Hormiputki ei siis ole savupiippua kannattava osa.

Perusosa 15125R ja jatko-osa(t)

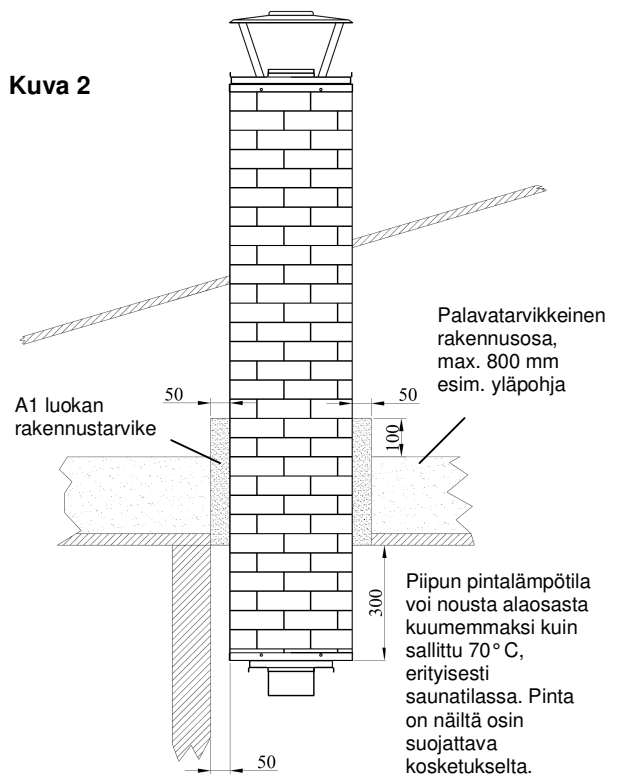
15200R/15225R/15325R

Misa-savupiippu voidaan jatkaa enintään 10 metriseksi käyttämällä jatko-osia. Jatko-osia on saatavilla 0,5 m, 1,0 m ja 1,5 m pituisina. Perusosa 15125R työnnetään katon läpi ja tuetaan sellaiselle korkeudelle, että jatko-osa on mahdollista kiinnittää. Perusosan yläpääty irrotetaan (8 ruuvia). Jatko-osa asennetaan perusosan päälle siten, että jatko-osan päädyssä oleva

Kuva 1



Kuva 2





liitosvanne tulee alaspäin. Perusosan vaippa menee 20 mm liitosvanteen sisään ja vaippa kiinnitetään mukana tulleilla ruuveilla (8 ruuvia). Jos liitoskohta tulee vesikaton yläpuolelle, tiivistä liitosvanteen raot (liimamassa).

Hormiputkien liitoskohdat menevät 6 cm sisäkkäin. Hormiputken levitetty pää (isompi) tulee alaspäin. Suojaputket menevät 50 mm sisäkkäin. Suojaputken pää, jossa on sikkkaus, tulee ylöspäin. Jatko-osia kiinnitetään tarvittava määrä samaa periaatetta noudattaen. Lopuksi laitetaan perusosassa ollut yläpääty sekä kattopellit (kuva 3 ja 4).

Kattopeltien asennus

Kattopellit ulko- ja sisäkatonle on pakattu savupiipun perusosan 15125R kanssa samaan pakkaukseen. Ulkokattopellit käyvät kaikille kattokaltevuuksille. Osien alkutaivutukset taivutetaan esim. pöydän reunaan vasten valmiiksi ennen asennusta kuvan 4 mukaisesti.

Asennusjärjestys:

Ulkokattopellit

- kiinnitetään kauluspellin osa 1
- kiinnitetään sivupellit, osat 2 ja 3
- kiinnitetään yläpelti osa 4
- yläpelti laitetaan katteen alapuolelle
- alapelti ja sivupelti laitetaan katteen yläpuolelle
- kattopellit kiinnitetään savupiipun ulkovaippaan ruuveilla, alkureiät voidaan porata $\varnothing 2$ mm poralla tai lyödä pienellä piikillä tai vastaavalla
- reunat tiivistetään tarkoitukseen sopivalla liimamassalla tai bitumimassalla

Sisäkattopellit

- kiinnitetään osat 5 ja 6
- kiinnitetään osat 7 ja 8
- kiinnitys ruuveilla kuten ulkokattopellit

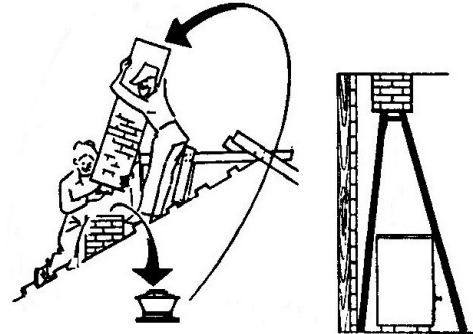
Muuta huomioitavaa

Savupiippu on suojattava lumikuormalta. Vesikatolla vapaasti seisovan osan enimmäiskorkeus on 1,3 m, ylimmän tuen yläpuolella. Mikäli savupiipussa syntyy olosuhteissanne kondensiovettä, niin haitta voidaan poistaa seuraavasti: irrotetaan savupiipun yläpääty ja täytetään savupiipun kulmat vuorivillalla (A1 palamaton) ensimmäiseen välikaton eristeeseen saakka. Savupiipun ulkopinnan voi tarvittaessa maalata (esim. peltikattomaalit)

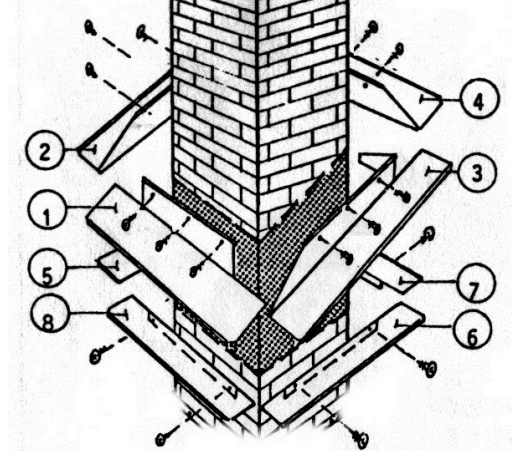
Liittäminen tulisijaan

Misalta löytyy myös kattava valikoima eristämättömiä liitosputkia yms., joilla tulisijan liittäminen savupiippuun onnistuu.

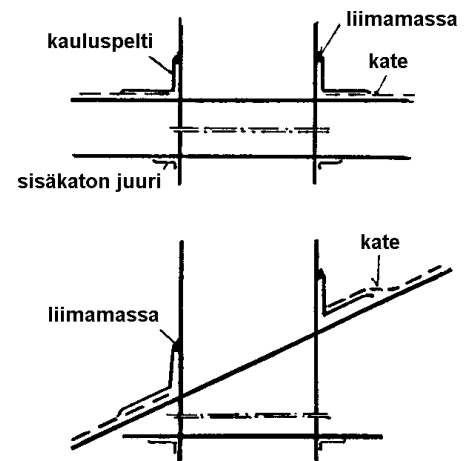
Kuva 3



Kuva 4



Kuva 5





Tulisija voidaan yhdistää savupiippuun suoralla putkella tulisijan päältä. Suositeltavaa on myös käyttää savupeltiosaa, tuote no: 19504R. Mikäli liitännä tapahtuu tulisijan takaa, käytetään 90° kulmaputkea.

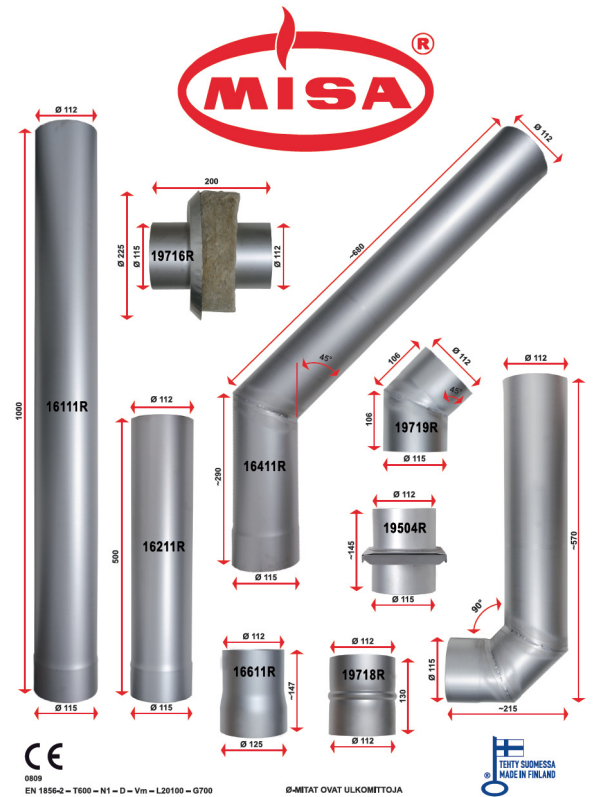
Huomioi tulisijaa liitettäessä tulisijan ja eristämättömien liitosputkien vaatimat suojaetäisyydet.

Nuohous

Savupiipun yläpäädyssä on irrotettava tulppa nuohousta varten. Nuohous tulee suorittaa asetusten mukaisten määräväljen puitteissa. Nuohous voidaan suorittaa esim. muoviharjalla.

Takuu

Takuuaika on yksi vuosi alkaen savupiipun toimituspäivästä. Takuu on voimassa Suomessa. Takuu ei kata asennus- ja käyttöohjeiden vastaisesta asennuksesta ja/tai käytöstä johtuvia vikoja.



Valmistaja:

Misa Oy

Punaportinkatu 15, 54710 LEMI, FINLAND
puh. 0207109390 fax 0207109399
misa@misa.fi www.misa.fi



CE

0809

Misa Oy, Punaportinkatu 15, 54710 LEMI, FINLAND

11

0809-CPD-0739

EN 1856-1:2009

Terässavupiippu 15125R

Jatko-osat: 15200R, 15225R, 15325R

Terässavupiippu on teräksisestä sisähalkaisijaltaan 110 mm hormista, mineraalivillalämmöneristeestä ja teräksisestä ulkokuoresta sekä aputarvikkeista koostuva järjestelmäsavupiippu.

T600-N1-D-Vm-L20100-G50

Puristuslujuus

Maksimikuorma: 10 m matka savupiippuelementtejä

Vetolujuus: 10 m

Tuulikuorma:

Vapaasti seisovan osan korkeus: 2,15 m

ylimmän tuen yläpuolella

Suurin sallittu tukien välinen etäisyys: 3 m

Nokipalonkestävä: Kyllä

Jäätymis-sulamiskestävyys: Kyllä

Muut tiedot: www.misa.fi

SKORSTEN

Grundrör: 15125R

Förlängningsrör: 15200R, 15225R, 15325R

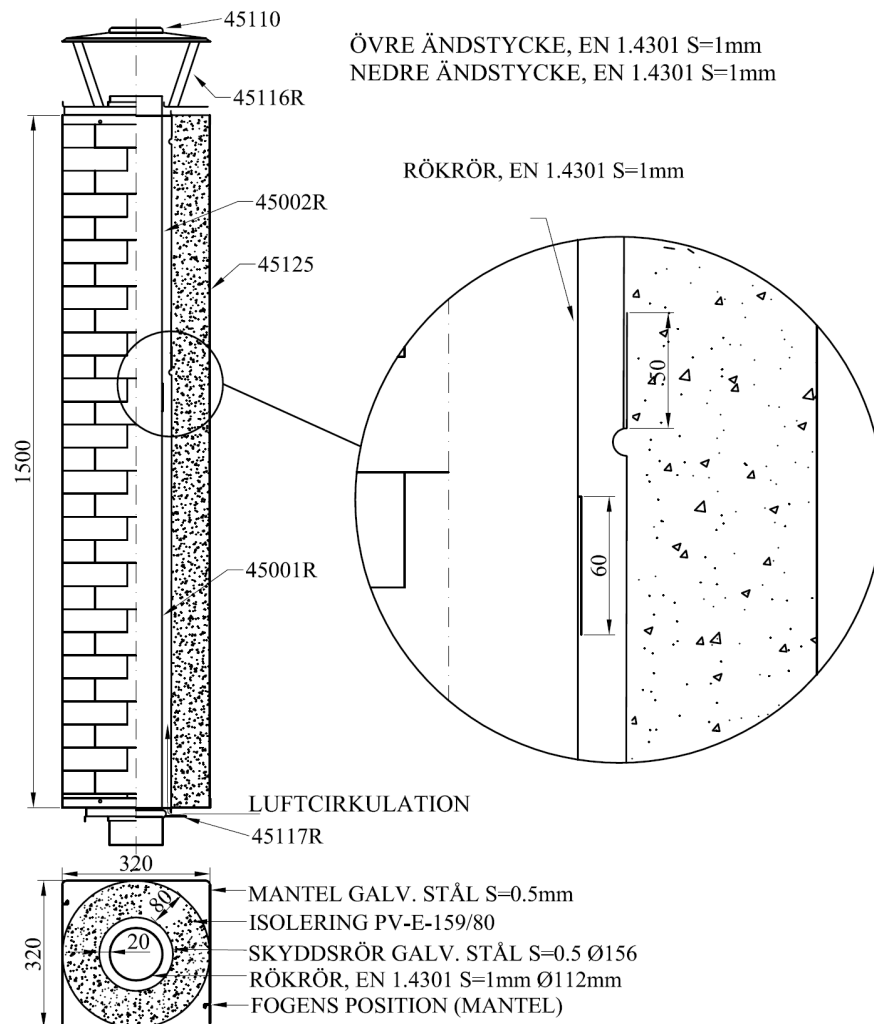
Misa-systemets skorsten har testats och märkt enligt standarden EN 1856-1:2009 för användning med eldstäder vars kontinuerliga rökgastemperatur är högst +600°C. Skyddsavståndet till konstruktioner av brännbart material är 50 mm.

Produkten är CE-märkt. Skorstenens märkning är
EN 1856-1 – T600 – N1 – D – Vm – L20100 – G50

Förklaringar:

- **T600** kontinuerlig rökgastemperatur max. +600°C
- **N1** tryckklass
- **D** eldstäder för fast bränsle, t.ex. vedeldade bastuugnar
- **Vm** korrosionsbeständighet
- **L20100** material av rökrör är rostfritt stål EN 1.4301, tjocklek 1 mm
- **G50** klarar sotbrand, skyddsavstånd till konstruktioner av brännbart material 50 mm

Skorstenens konstruktion:



Med grundröret 15125R levereras även täckplåten för inner- och yttentak.



MONTERING

Skorstenens höjd

Skorstenen bör lämpligast monteras nära takåsen. Vid yttertaketets ås skall överkanten av skorstenens isolerade del stå minst 0,8 m över takytan. Höjden av skorsten på normalt lutande takfall skall ökas med 0,1 m för varje fallmeter från takåsen. Bild 1 visar exempel på definiering av skorstenens höjd.

Skorstenens isolerade del skall nå minst 0,3 m ner från innertaket.

Misa-skorstens största tillåtna höjd är 10 m.

Skyddsavstånd

Skyddsavståndet mellan Misa-skorsten och konstruktioner av brännbart material är 50 mm. Vid genomföring på trossbotten och innertak skall man dessutom montera extra 50 mm A1-isolering som vid behov skall skiljas från brännbart isoleringsmaterial med mantel.

Misa-skorsten har testats för max. 800 mm isoleringstjocklek. Extra isolering måste komma i hela längden av isoleringstjocklek och komma utöver det 100 mm ovanpå isoleringstjocklek. Skyddsavstånden framgår av Bild 2.

Montering av skorsten

Obs! Skorstenen skall monteras så att typskylten kan lätt läsas.

Grundrör 15125R

Skorstenen skjuts genom taket från in- eller utsidan. Skorstenen stöds till rätt monteringshöjd och yttertaksplåtarna som bär skorstenens vikt monteras på plats (Bild 3 och 4). Rökrör av skostenen måste få komma ut genom den övre ändan till följd av värmeutvidgning. Därför är rökröret inte ett uppbärande del av skostenen.

Grundrör 15125R och förlängningsrör 15200R/15225R/15325R

Maximihöjden av en Misa-skorsten med förlängningsrör är 10 meter. Förlängningsrör finns i tre olika längder: 0,5 m, 1,0 m och 1,5 m. Grundröret 15125R skjuts genom taket och stöds till en höjd där förlängningsröret kan kopplas ihop med det. Grundrörets övre ändstycke lossas (8 skruvar). Förlängningsröret monteras över grundröret med anslutningshylsan på förlängningsröret neråt.

Bild 1

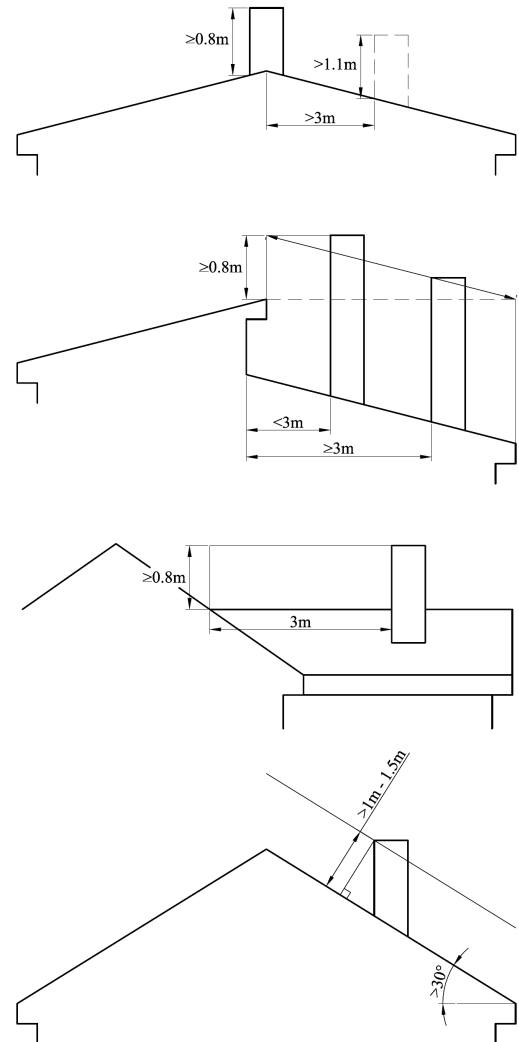
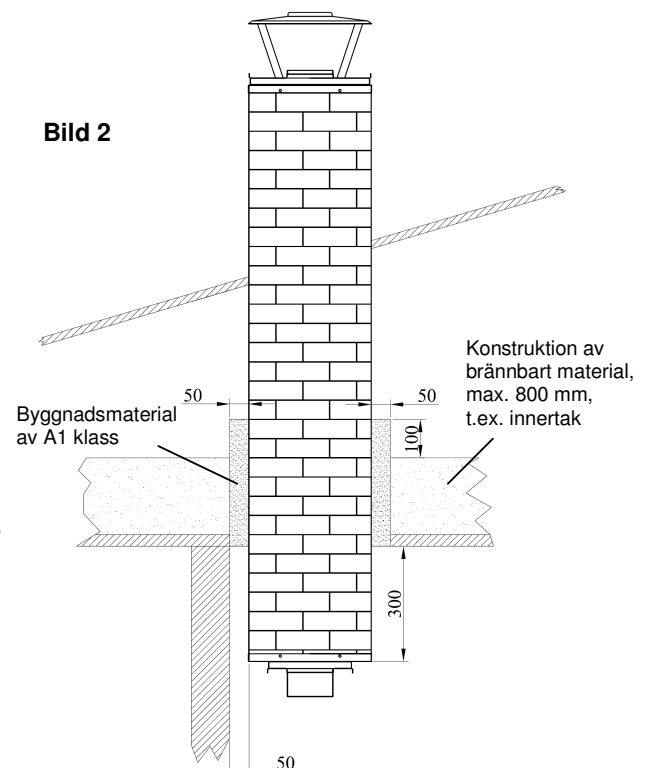


Bild 2



Grundrörets mantel går 20 mm in i anslutningshylsan och manteln fästs med skruvar (8 st.) som ingår i leveransen. Om anslutningspunkten skall ligga ovanför yttertaket bör anslutningshylsans skarv tätas (limmassa). Avståndet mellan anslutningspunkterna av rökrör är 6 cm. Den utbredda (större) ändan av rökröret kommer nedåt. Avståndet mellan anslutningspunkterna av skyddsror är 50 mm. Den ändan av skyddsroret som har falsning kommer uppåt. Erforderligt antal förlängningsrör monteras enligt samma princip. Till sist monteras tillbaka på plats det övre ändstycket och takplåtarna monteras (Bild 3 och 4).

Montering av takplåtar

Takplåtarna för ytter- och innertak finns i samma förpackning med skorstenens grundrör 15125R. Yttertaksplåtarna passar för alla taklutningar. Delarnas bockningar böjs till rätt vinkel t.ex. mot bordskant före montering enligt Bild 4.

Monteringsordning:

Yttertaksplåtarna

- montera kragplåten 1
- montera sidoplåtarna 2 och 3
- montera överplåten 4
- överplåten skall ligga under takbeläggningen
- plåtarna nedanför och på sidorna skall ligga ovanpå takbeläggningen
- takplåtarna skruvas fast vid skorstenens mantel, och hål för skruvarna görs med $\varnothing 2$ mm borrh eller slås med liten spik
- kanterna tätas med lämplig lim- eller bitumenmassa

Innertaksplåtar

- montera delarna 5 och 6
- montera delarna 7 och 8
- skruva fast på samma sätt som yttertaksplåtarna

Annat att observera

Skorstenen skall skyddas mot snölast. Skorstenens fristående del över yttertaket får vara högst 1,3 m från den översta stödpunkten. Om det bildas kondensvatten i skorstenen kan detta åtgärdas enligt följande: Lossa det övre ändstycket och fyll de tomma hörnen på manteln med bergull (A1 klass obrännbar) ner till innertaketets isolering.

Skorstenens mantel kan enligt behov målas med plåttaksfärg.

Bild 3

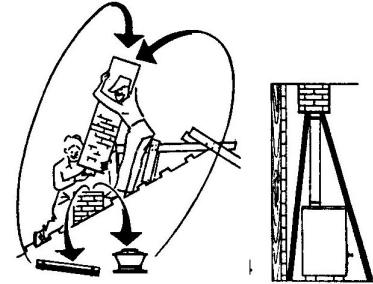


Bild 4

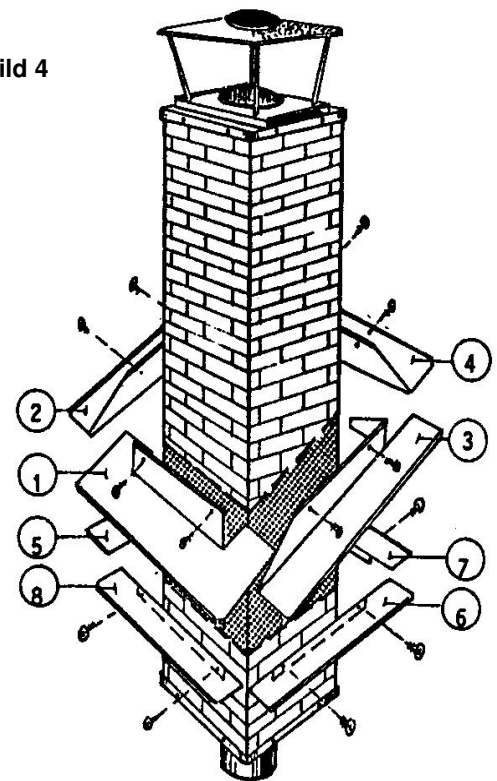
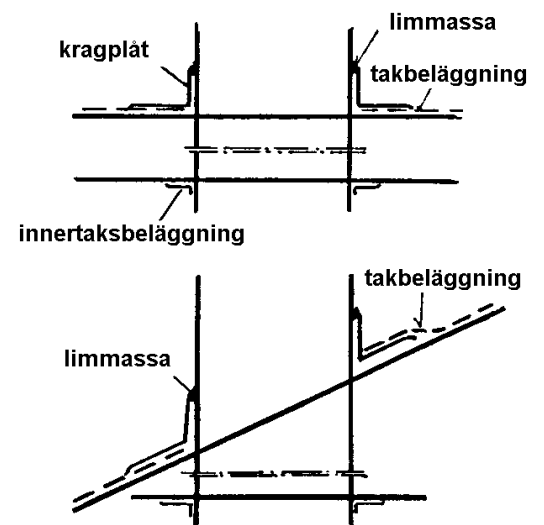


Bild 5





Anslutning av eldstad

Misa erbjuder ett omfattande urval av oisolerade anslutningsrör och komponenter för anslutning av eldstad till skorsten.

För anslutning rakt uppåt från eldstad till skorsten kan raka anslutningsrör användas. Användning av vårt spjällrör, prod.nr. 19504R, rekommenderas också.

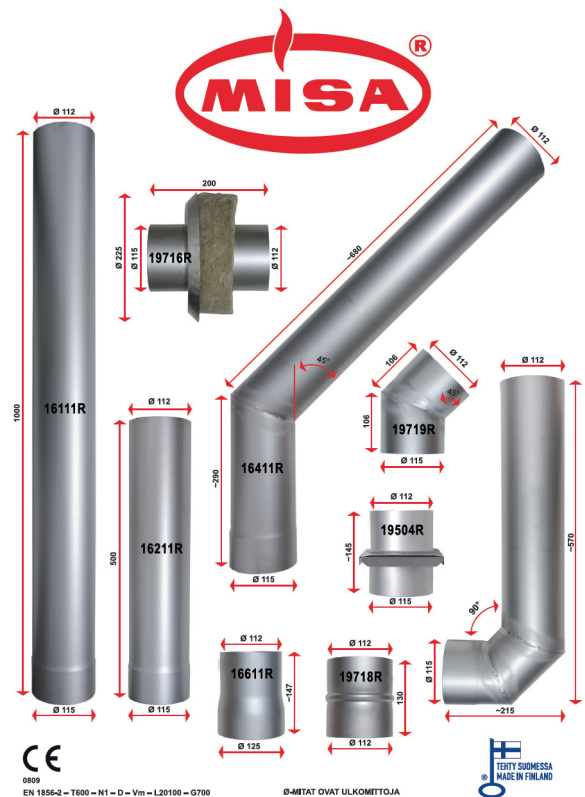
Om eldstadens rökgasanslutning finns på baksidan, används ett vinkelrör på 90°. Observera vid montering av din eldstad de skyddsavstånd som krävs för oisolerade anslutningsrör.

Sotning

Skorstenen har en för sotning löstagbar hatt. Sotning skall utföras med stadgade mellanrum. För sotning kan man använda t.ex. plastborste.

Garanti

Garantiperioden är ett år från leveransdatum. Garantin gäller i Finland. Garantin gäller inte för fel som orsakats av montering och/eller användning i strid mot monterings- och driftinstruktionerna.



Misa-anslutningsrör Ø 115 mm:

- 16111R 1 m rak, rfs
- 16211R 0,5 m rak, rfs
- 16411R 45° vinkelrör, rfs
- 16511R 90° vinkelrör, rfs
- 16611R Ø112/125 mm förminskningsrör, rfs
- 19504R spjällrör, rfs
- 19716R skarvfläns, rfs
- 19718R anslutningsholk, rfs
- 19719R 45° vinkelstycke, rfs

Tillverkare:

Misa Oy

Punaportinkatu 15, 54710 LEMI, FINLAND
tel. +358 (0)207109390 fax +358 (0)207109399
misa@misa.fi www.misa.fi



Installation and operating instructions

CHIMNEY

Main component: 15125R

Extension parts: 15200R, 15225R, 15325R



The Misa system chimney has been tested and marked for use in accordance with the EN 1856-1:2009 standard in fireplaces with the maximum continuous flue-gas temperature of +600°C.

The clearance requirement from flammable structures is 50 mm.

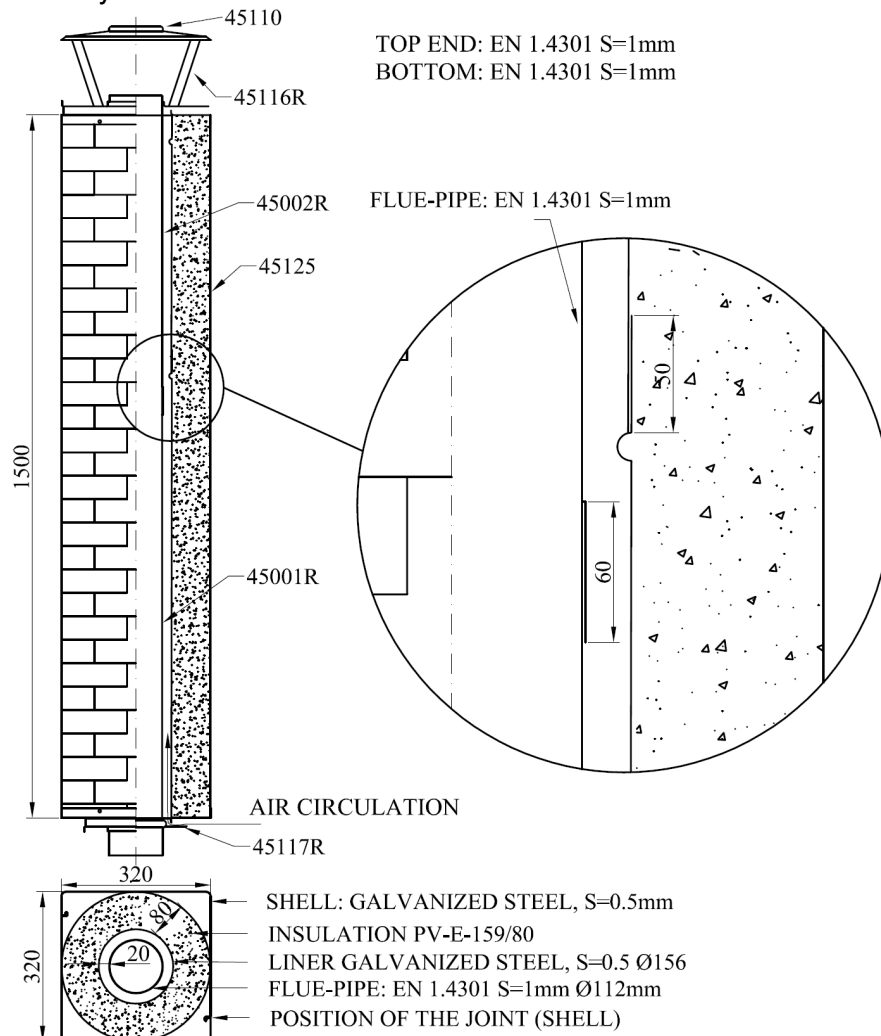
The product is CE marked. The area code of the chimney is:

EN 1856-1 – T600 – N1 – D – Vm – L20100 – G50

Explanations:

- **T600**: the allowed maximum continuous flue-gas temperature is +600°C
- **N1**: density classification
- **D**: fireplaces that use solid fuel, such as wood-burning sauna stoves
- **Vm**: corrosion durability
- **L20100**: the material of the flue pipe stainless steel EN 1.4301, thickness 1 mm
- **G50**: resistant to chimney fires, clearance requirement from flammable structures 50 mm

Structure of the chimney:



In addition, sheeting for both the roof and the ceiling is provided with the main component 15125R.



INSTALLATION

Length of the chimney

The most suitable location for a chimney is close to the ridge of the roof. At the ridge of the roof, the minimum distance between the insulated end of the chimney and the roof covering is 0.8 m. In the event that the chimney is placed on the slanted part of the roof, 0.1 m should be added for each metre from the ridge of the roof with normal degrees of roof inclination. Examples of determining the required height of the chimney are provided in Figure 1. The insulated part of the chimney should extend at least 0.3 metres below the ceiling. The greatest allowed length of Misa chimney is 10 m.

Clearance requirements

The clearance requirement for Misa chimneys from flammable structures is 50 mm. In addition, an additional 50 mm insulation layer should be added at the passing-through point in the ceiling and the roof using A1-classified material, which should be sealed from flammable insulation when required.

Misa chimney is tested for maximum 800 mm of insulation thickness. The additional insulation layer must come to the whole length of the insulation thickness and further 100 mm over the insulation thickness.

The clearance requirements have been illustrated in Figure 2.

Installation of the chimney

Note! The chimney should be installed in such a position that the manufacturer's data plate is easily readable.

Main component 15125R

The chimney can be driven through the roof either from the inside or the outside. The chimney should be supported at the correct installation height and the roof sheeting that supports it fastened (Figure 3 and 4). The flue pipe of the chimney must let come upwards through the top end of the chimney, because of the thermal expansion. The flue pipe of the chimney is not a supporting part of the chimney.

Main component 15125R and extension part(s) 15200R/15225R/15325R

The maximum height of a Misa chimney is 10 metres when extension parts are used. The available extension parts are 0.5 m, 1.0 m and 1.5 m long. The main component 15125R is driven through the roof and supported at a level that allows for the extension parts to be fastened. The upper end of the main component is unfastened (8 screws). The extension part is installed on top of the main component so that the connection rim at the end of

Figure 1

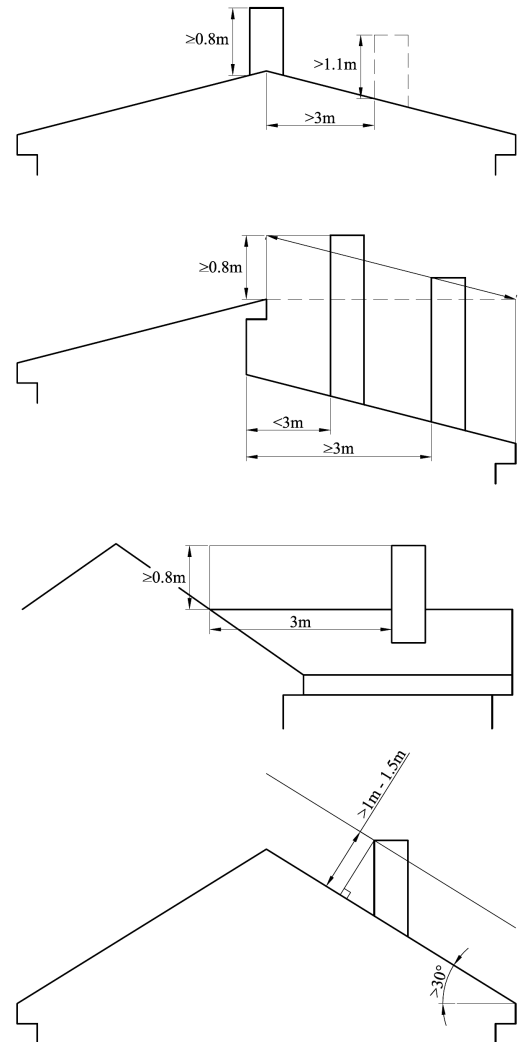
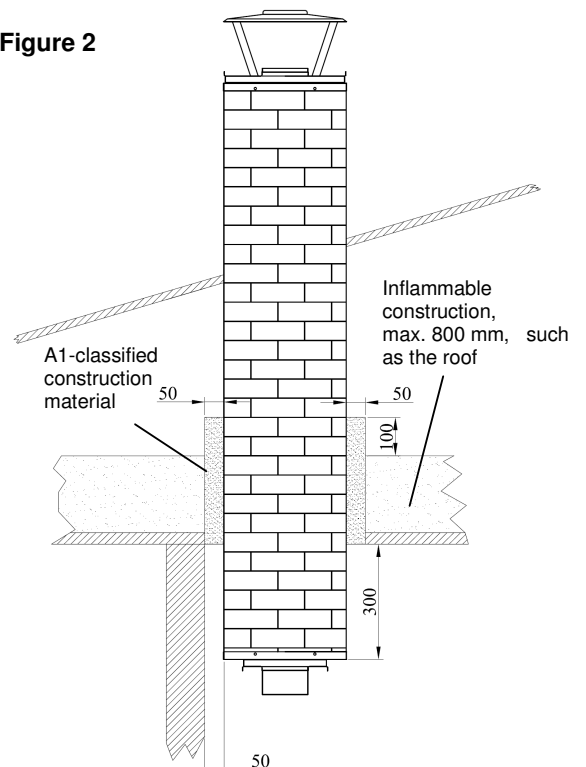


Figure 2





the extension part faces downwards. The shell of the main component extends 20 mm inside the connection rim and is fastened with the enclosed screws (8). If the joint is located above the roof, the slots of the connection rim should be sealed (adhesive paste). The joints of fire pipes should have a 6 cm overlap. The spread (larger) end of the flue pipe comes downwards. The liner pipes should have a 50 mm overlap. The end of the liner pipe that has a beading comes upwards. The required number of extension parts should be fastened following the same principle. Finally, the top end that was on the main component and the roofing sheets are put in place and fastened (Figure 3 and 4).

Installation of the roofing sheets

The sheeting for both the roof and the ceiling are found in the same packaging as the main component 15125R. The roof sheeting is suited for all roof inclinations. The initial bends of the parts should be made ready before installation using a table edge or similar as shown in Figure 4.

Installation sequence:

Roof sheeting

- part 1 of the collar is fastened
- the side sheets, parts 2 and 3, are fastened
- the top sheet part 4 is fastened
- the top sheet is placed beneath the roof covering
- the lower sheet and side sheet are placed above the roof covering
- roof sheeting is fastened on the outer shell of the chimney with screws, a \varnothing 2 mm drill or a small spike or similar can be used to make the initial holes
- edges should be sealed with a suitable adhesive or bitumen paste

Ceiling sheeting

- parts 5 and 6 are fastened
- parts 7 and 8 are fastened
- fastened by screws similar to roof sheeting

Note

The chimney should be protected against snow load. The maximum height of the free-standing part on the roof is 1.3 m above the uppermost support. If condensation water is formed in the chimney in your climate, the phenomenon can be eliminated as follows: remove the top end of the chimney and fill the edges of the chimney with rock wool (A1 incombustible) all the way to the insulation of the ceiling. The outer surface of the chimney can be painted (use tin roof paint).

Figure 3

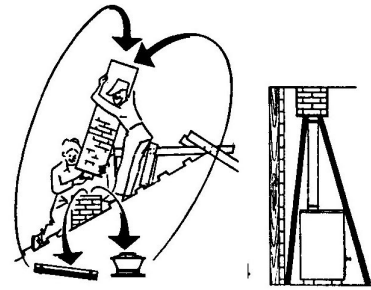


Figure 4

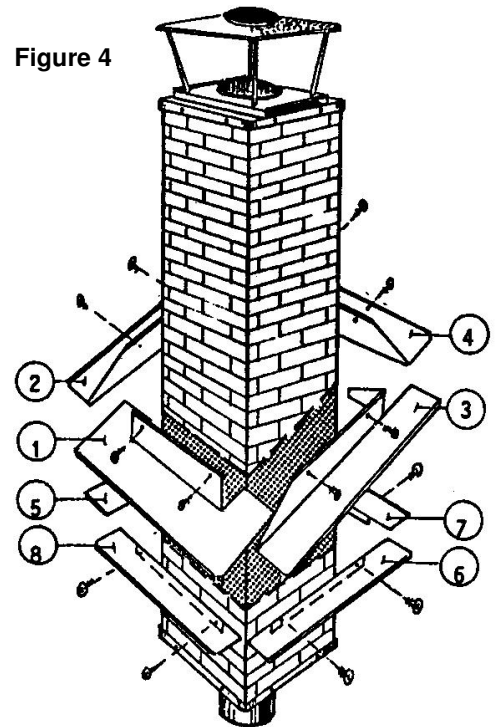
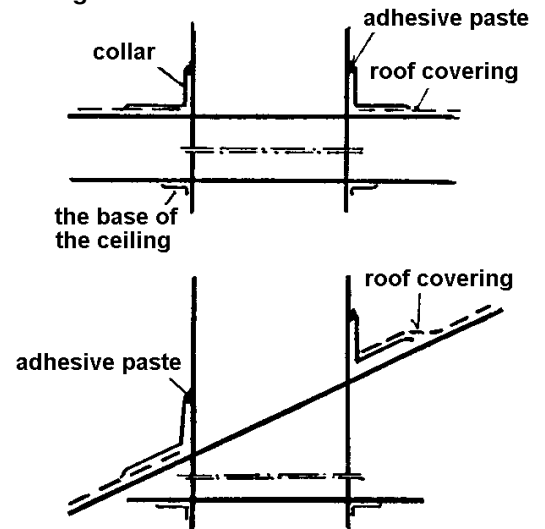


Figure 5





Connecting to a fireplace

Misa also provides an extensive selection of non-insulated connectors and similar, with which the chimney can be joined to a fireplace.

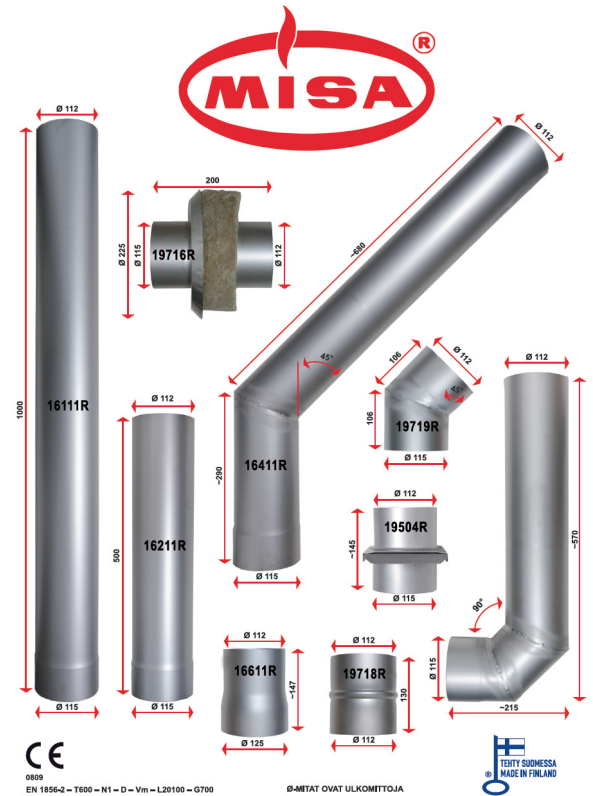
A fireplace can be connected to the chimney with a straight pipe from the top of the fireplace. It is recommended that a smoke damper, product no. 19504R, is used. In the event that the connection is to be located behind the fireplace, a 90 degree elbow should be used. Note the clearance requirements of the fireplace and non-insulated connectors when connecting the fireplace to the chimney.

Sweeping

The plug at the top of the chimney should be removed for sweeping. The chimney should be swept in accordance with applicable regulations. Sweeping can be conducted using a plastic brush or similar.

Guarantee

The guarantee period is one year from the date of delivery of the chimney. The guarantee is valid in Finland. The guarantee does not cover malfunction caused by incorrect installation and/or use that is in breach with these installation and operating instructions.



Misa connectors Ø 115 mm:
16111R 1 m straight, stainless steel
16211R 0.5 m straight, stainless steel
16411R 45° elbow, stainless steel
16511R 90° elbow, stainless steel
16611R Ø112/125mm reducer, stainless steel
19504R damper, stainless steel
19716R connector collar, stainless steel
19718R connector sleeve, stainless steel
19719R 45° elbow, stainless steel

Manufacturer:

Misa Oy

Punaportinkatu 15, 54710 LEMI, FINLAND
tel. +358 (0)207109390 fax +358 (0)207109399
misa@misa.fi www.misa.fi