



# Ekovillalevyllä eristät mukavasti, yhteensopivasti ja kestävästi.

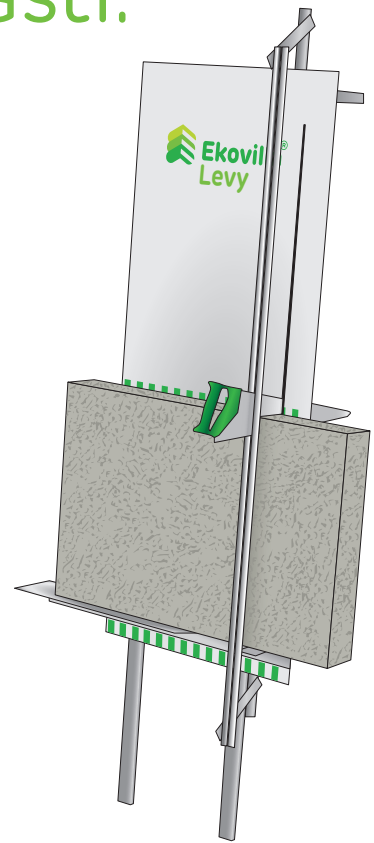
**Uusi Ekovillalevy ja Ekovillan uudet leikkuuratkaisut tekevät levyeristämisestä entistäkin mukavampaa ja varmempaa. Ekovilla sopii kaikkeen rakentamiseen ja toimii kaikkien ilmansulkuratkaisujen kanssa.**

**Mukava asentaa.** Puukuidusta tehtyä Ekovillalevyä on miellyttävä käsitellä. Jämäkkä Ekovillalevy on napakka asentaa ja se täyttää eristetilan tiiviisti.

**Leikattava ja muotoiltava.** Oikeilla välineillä Ekovillalevystä saa täsmällisesti sopivan kokoisia paloja. Ekovilla on kehittynyt uusia ratkaisuja, joilla lisätään leikkaamisen tarkkuutta ja ergonomisuutta.

**Kaikkeen rakentamiseen.** Ekovillalevy käy lämmöneristeeksi kivi-, puu- ja hirsitaloihin, niin uudisrakentamiseen kuin vanhojen talojen korjaamiseen. Ekovillalevyä on saatavana tarpeeseen sopivina paksuuksina.

**Ekologinen ja turvallinen.** Rakenteille turvallinen lämmöneriste sopii yhteen kaikkien eristeratkaisujen kanssa. Hengittävä eriste tasaa sisäilman kosteusvaihteluita. Ekovillalla eristetty rakennus sitoo puukuidussa olevan hiilen käyttöiäkseen itseensä.



# Näin leikkaat Ekovillalevyä kätevästi

## UUTTA! Ekovillasaha ja ergonomiset levyvillan leikkuutelineet

### Ekovillalevyn Villapukki™

Kokoa Villapukki™, aseta se omille jaloilleen ja tue seinää vasten. Aseta Ekovillalevy eristehyllylle ja paina ohjuri kevyesti eristettä vasten. Leikkaa Ekovillalevy sahausliikkeellä.

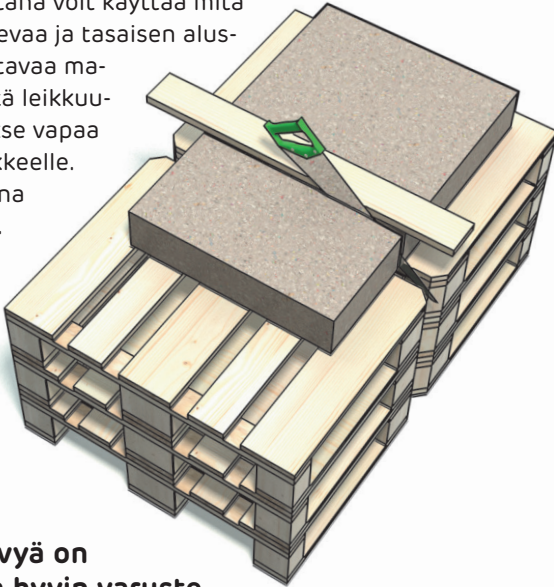
Villapukin™ eristehyllyn voit kallistaa ja lukita haluttuun kulmaan, jolloin saat useita täsmälleen saman muotoisia paloja. Villapukin™ taustassa olevat mittaviivat helpottavat oikean kokoisten palojen leikkaamista.

### Leikkuualusta levystä tai pahvista

Leikkuualustan voit tehdä helposti myös itse parista levynkappaleesta ja tolpanpätkistä. Laita se ikkuna- tai oviaukkoon. Voit myös käyttää tukevia pahvisia alustoja. Aseta Ekovillalevy eristehyllylle. Aseta sahan tai veitsen kärki taustassa olevaan aukkoon ja leikkaa eriste sahausliikkeellä. Halutessasi voit käyttää ohjurina esim. lautaa.

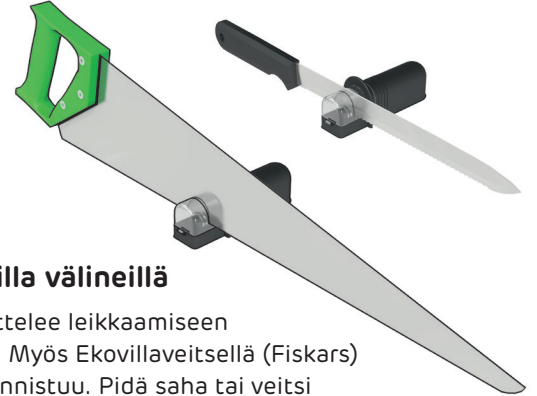
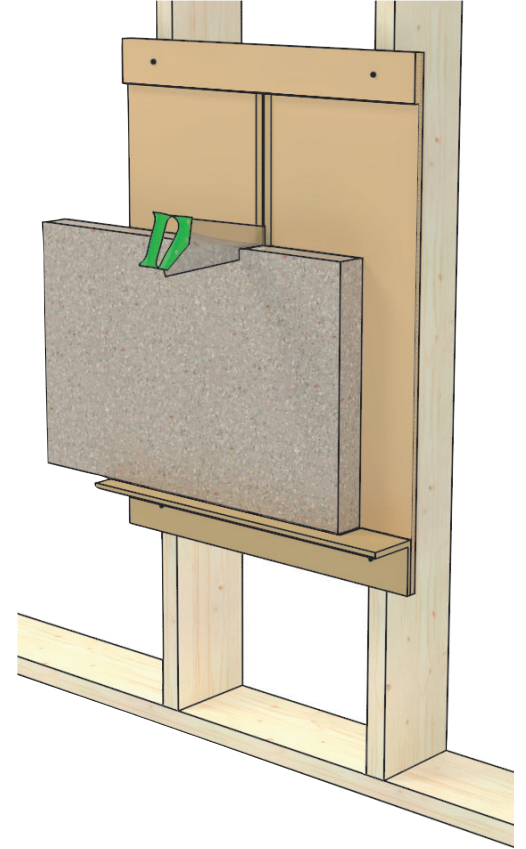
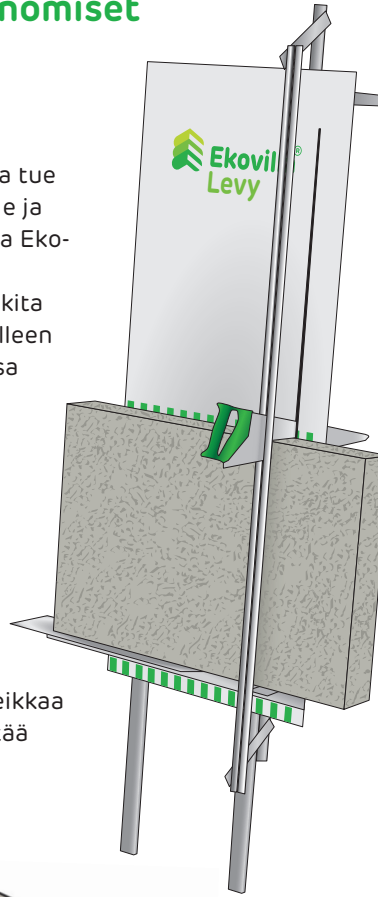
### Leikkuualusta esim. kuormalavoista

Leikkuualustana voit käyttää mitä tahansa tukevaa ja tasaisen alustan muodostavaa materiaalia. Jätä leikkukohdan taakse vapaa tila terän liikkeelle. Käytä ohjurina esim. lautaa.



Ekovillalevyä on saatavana hyvin varustetuista rakennustarvikeliikkeistä eri paksuuksina:

Levyn koko (mm)			kpl/pkt	m <sup>2</sup> /pkt	m <sup>3</sup> /pkt
paksuus	leveys	korkeus			
45	x 565	x 870	12	5,90	0,29
50	x 565	x 870	12	5,90	0,29
75	x 565	x 870	8	3,93	0,29
100	x 565	x 870	6	2,95	0,29
125	x 565	x 870	5	2,46	0,31
150	x 565	x 870	4	1,97	0,29



### Leikkaa oikeilla välineillä

- Ekovilla suosittelee leikkaamiseen Ekovillasaha. Myös Ekovillaveitsellä (Fiskars) leikkaminen onnistuu. Pidä saha tai veitsi terävänä esim. veitsenteroittimella.
- Mikäli joudut käyttämään voimaa leikkaamiseen, on terä tylsynyt. Teroita saha tai veitsi.

Asennusvideot ja -ohjeet:  
[www.ekovilla.com](http://www.ekovilla.com)



### Ekovilla Oy • Leveyeristetehdas

Katajajarjuntie 10, 45720 Kuusankoski  
Puhelin (05) 750 7500 • [info@ekovilla.com](mailto:info@ekovilla.com)  
[www.ekovilla.com](http://www.ekovilla.com)

