

Loiville ja loivaharjaisille katoille

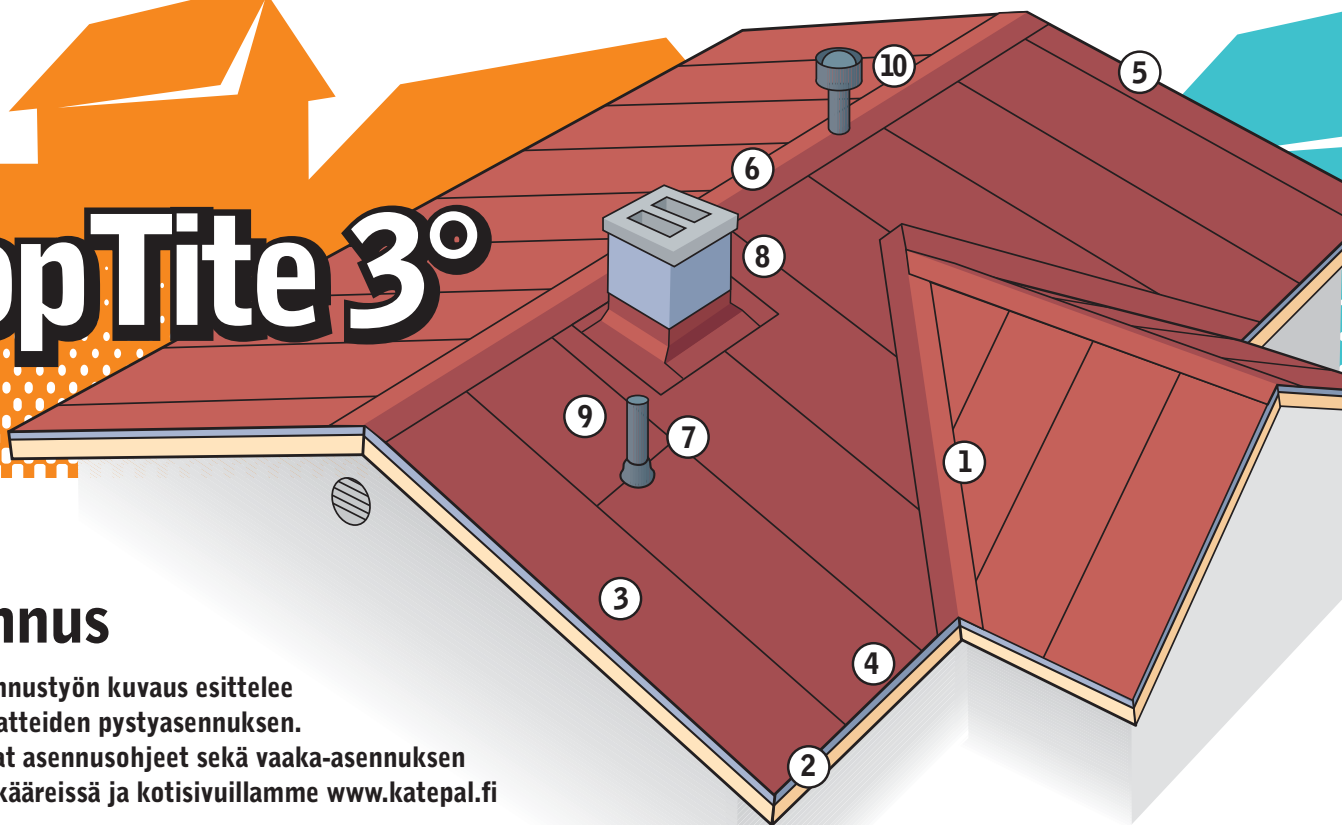
**TopTite 6°**  
**TopTite 3°**

Tiivissaumakatteen  
tekeminen on helppoa  
itseliimautuvilla  
TopTite-tuotteilla

**KATEPAL**

[www.katepal.fi](http://www.katepal.fi)

# TopTite 3°



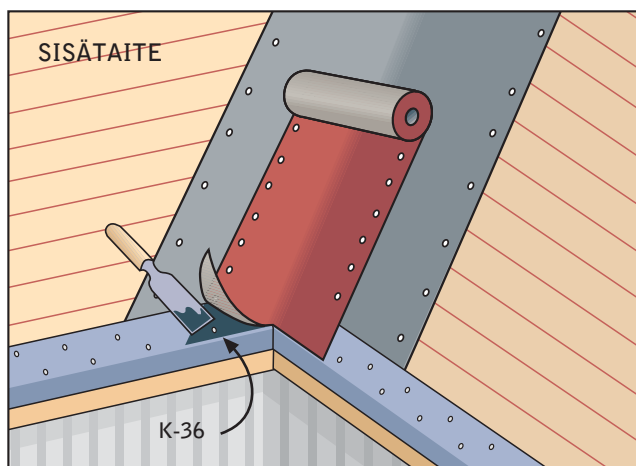
## Asennus

Tämä asennustyön kuvaus esittelee TopTite-katteiden pystyasennuksen. Tarkemmat asennusohjeet sekä vaaka-asennuksen ohje rullakääreissä ja kotisivuillamme [www.katepal.fi](http://www.katepal.fi)

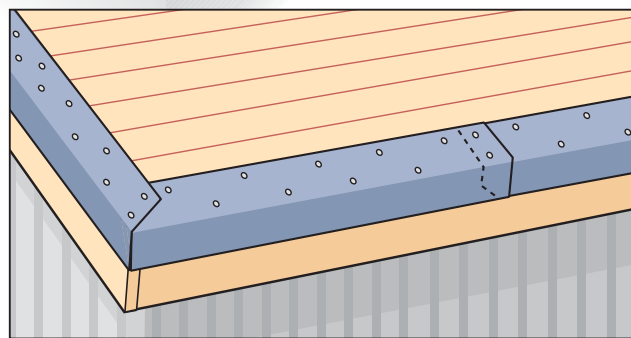
**Yleistä** TopTite-katteet asennetaan katolle pysty- tai vaaka-suuntaisesti. Jyrkillä katoilla (>1:4) suosittelemme pystyasennusta, jotta kermit saadaan paremmin kiristettyä, varmemmin suorina kiinni ja siten vältetään poimujen syntymistä. (Vaaka-asennuksessa jyrkillä katolla kermit pyrkivät liukumaan asennusvaiheessa. Tällöin kermin samanaikainen kiristäminen ja kiinnitys on vaikeampaa). Kermit asennetaan siten, ettei katossa missään kohdin synny ns. vastasaumaa ja kaikki naulaukset ovat piilossa.

Vanhan huopakatteen päälle uusi kate asennetaan yleensä samansuuntaisesti kuin vanha kate ja siten, että vanhan ja uuden kateen pitkittäissaumat eivät asetu päällekkäin.

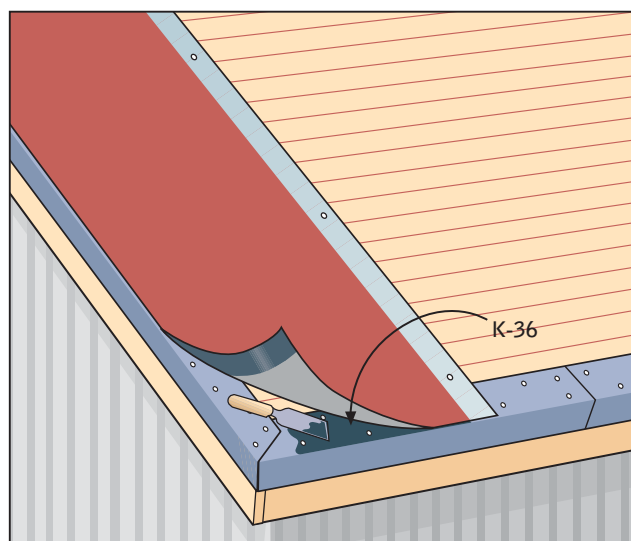
Käytettävien huopanaulojen tulee ulottua aina aluslaudoituksen läpi! (Liian lyhyet naulat pumppautuvat puun kosteusvaihtelun vaikutuksesta vähitellen ylös.) Liimareunojen suojamuoveja ei saa irrottaa liian aikaisin. Yläpinnan suojamuovi poistetaan vasta seuraavan kermin kohdistamisen jälkeen. Auringon paisteessa liima on erittäin herkästi tarttuvaa.



**1 Sisätaitteet** Jos katossa on sisätaitteita, asennetaan niihin ensin 100 cm:n levyinen aluskermi (esim. Super-Alusmatto). Seuraavaksi asennetaan alaräystäälle tippapellit, minkä jälkeen sisätaitteen pohjalle asennetaan 50 cm:n levyinen TopTite-kaista taitteen suuntaisesti.

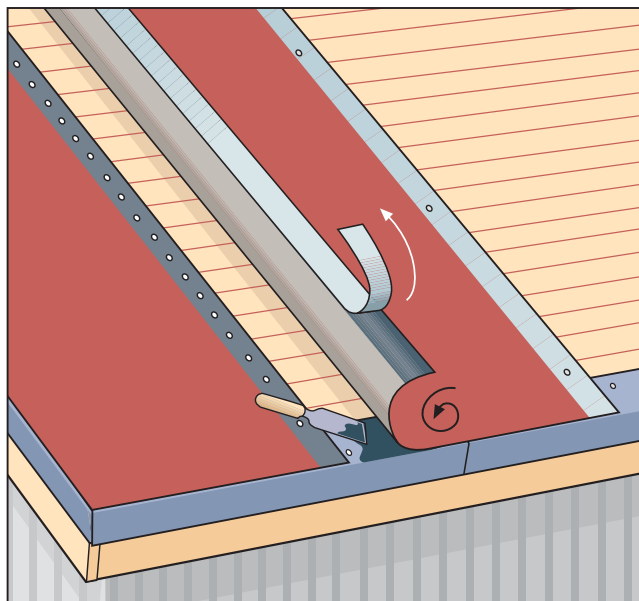


**2 Tippapellit** Mikäli katossa ei ole sisätaitteita, katon asennus aloitetaan asentamalla räystäälle laudoituksen päälle tippapellit. Jos katolle jätetään vanha huopa tai jostain syystä käytetään aluskermiä, asennetaan tippapellit niiden päälle.

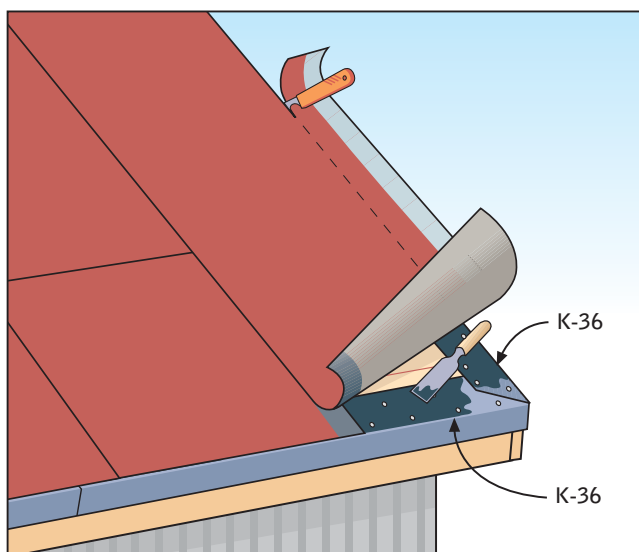


**3 Kermien kiinnitys** Kermien pystyasennus aloitetaan päätyräystäältä ja edetään toiselle päätyräystäälle limittäen kermit liimasauman verran (10 cm) päällekkäin.

# TopTite 6°

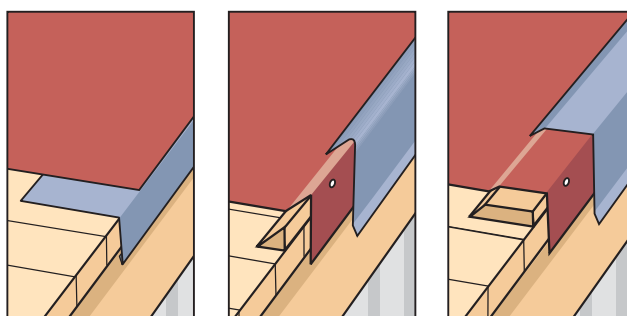


Sopivan pituisiksi katkaistut vuodat kohdistetaan paikoilleen ja naulataan yläpäätästään muutamalla huopanaulalla harjalle (ei päälle asettuvan liimareunan kohdalta) sekä suoritetaan kiristämällä alapäystä. Naulaus ja suojamuovien poisto suoritetaan asennusohjeen mukaisesti oikeassa järjestyksessä.

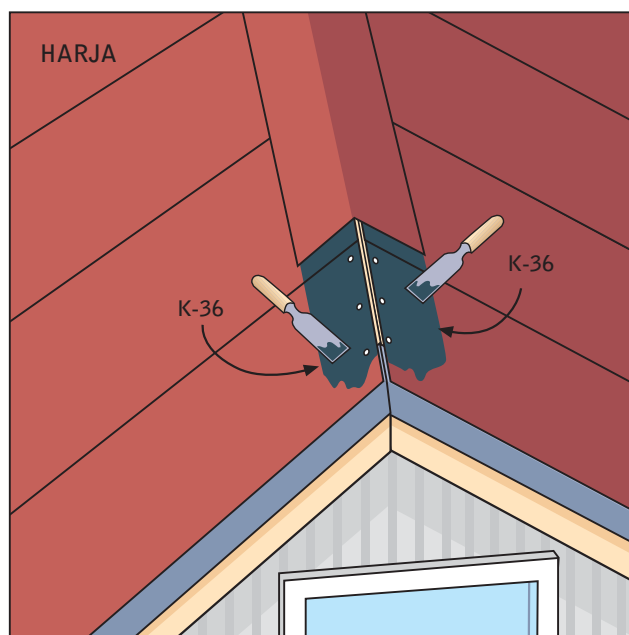


Viimeinen vuota kavennetaan päätyräystäslinjan mukaisesti ja liimataan huolellisesti päätyräystäslinjan tippapeltiin Tiivistysliimalla K-36.

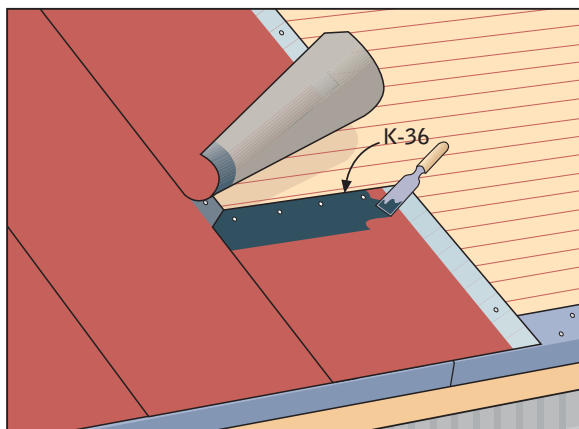
**4 Alaräystäät** Kermien alapäätkatkaistaan räystäslinjan mukaisesti ja liimataan tippapeltiin Tiivistysliimalla K-36.



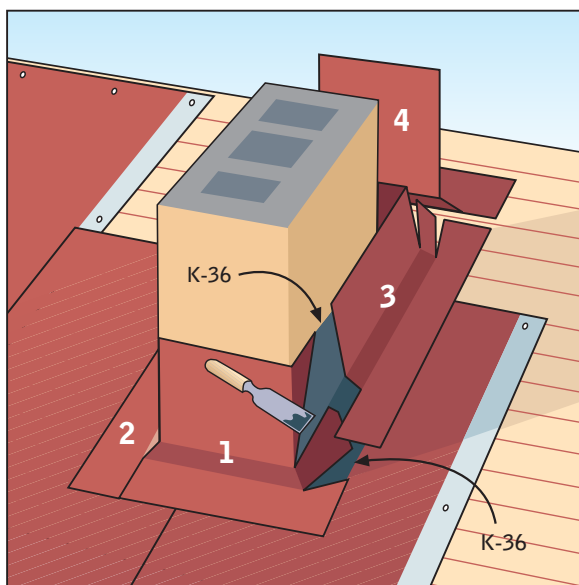
**5 Päätyräystäät** Päätyräystäslinjan voidaan tehdä useammalla tavalla. Yleisimmin päätyräystäslinjan tehdään tippapeltillä, jolloin kermit liimataan aluslaudoituksen päälle asennettuun tippapeltiin Tiivistysliimalla K-36. Aloitusräystäällä TopTite-katteen oma alapinnan liimareuna korvaa Tiivistysliiman. Räystäslinjan voidaan tehdä myös korotettuna, jolloin kermin reuna täytyy kääntää räystäslinjan yli ja korotuksen päälle asennetaan erikseen mitoitettava räystäslinja.



**6 Harja** Harja voidaan tehdä joko erillisellä kermikaistalla (n. 30 cm leveä kaista leikataan TopTite-rullasta) tai siten, että toisen lappeen kermit käännetään n. 15 cm harjan yli. Molemmat liimataan kiinni Tiivistysliimalla.

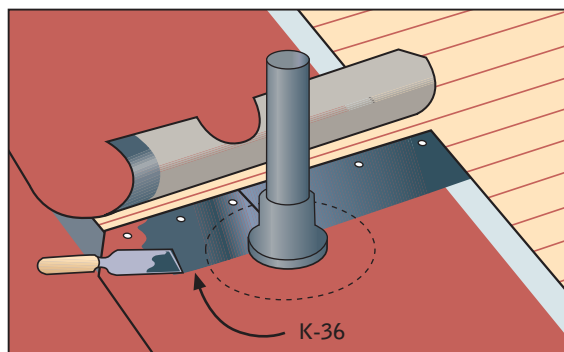
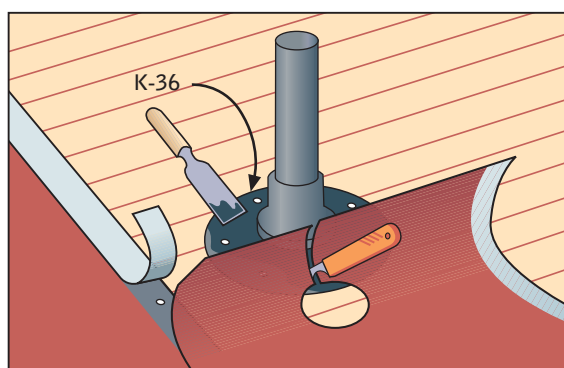


- 7 Kermien jatkokset** Mikäli vuotia joudutaan jatkamaan (päätyjatkos), asennetaan aina ensimmäinen pala alaräystäälle, naulataan yläpäästään ja seuraava pala asennetaan 15 cm edellisen päälle. Se naulataan yläpäästään harjalle ja alapää liimataan alemman kermipalan päälle.



- 8 Savupiippu ja muut ylösnostot** Ennen kermien asennusta piippujen ja katon (tai seinien ja katon) yhtymäkohtaan kiinnitetään holkkarima (yleensä kolmiorima), joka loiventaa kermien taittamista vaakapinnalta pystypinnalle. Piippujen ylösnostot tehdään erillisillä kermipaloilla, jotka leikataan ja kiinnitetään Tiivistysliimalla piipunjuureen ja kattopinnalle asennusohjeiden mukaisesti.

Piippujen ylösnostot suojataan lopuksi pellityksellä. Muut ylösnostot, kuten katon ja seinäpinnan kohdatessa, tehdään vastaavasti. Ylösnostojen korkeus on yleensä 30 cm ja limitys kattopinnalle 15-20 cm.



- 9 Muut läpiviennit** Pyöreissä läpivienneissä (esim. viemärin tuuletusputki) käytetään kumisia, joustavia, kiristysrenkaalla varustettuja läpivientitiivisteitä (esim. Felt-tiivisteet). Tiiviste asennetaan putken ympärille ja laippa kiinnitetään kattopintaan nautoilla tai ruuveilla. TopTite-kermi liimataan laippaan huolellisesti Tiivistysliimalla. Mikäli läpivienti ei osu kermien sivusauman kohdalle, pitää läpivientin kohdalle tehdä päätyjatkos.

- 10 Alipainetuulettimet** Mikäli katon alapuolisen tilan tuuletusta on tarvetta tehostaa, asennetaan harjalle tarvittava määrä alipainetuulettimia. Ne kiinnitetään ja tiivistetään kuten läpivientitiivisteet.

#### Katteen viimeistely

Varmistetaan Tiivistysliimalla katon riskialteimmat kohdat:

- ylösnostojen saumat ja reunat
- läpivientien juuret
- jatkossaumojen reunat

Lopuksi asennetaan suojapellitykset.

# Tuotetieto

## Tuotekuvaus

TopTite 6° koostuu vahvasta polyesteritukikerroksesta ja SBS-kumibitumista.

TopTite 3°:ssa on lisäksi lasikuituverkko vahvisteena.

Näiden materiaalien ansiosta tuotteet ovat taipuisia ja murtumattomia myös kylmissä olosuhteissa.

**SBS**  
KUMIBITUMIA



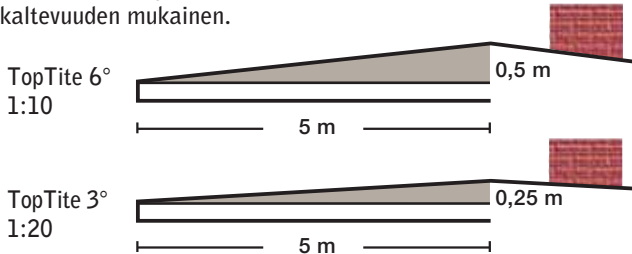
# Värimallit

TopTite 6° toimitetaan viitenä eri värisävynä, TopTite 3° toimitetaan kolmena värisävynä.



## Käyttöalue

TopTite 6°- ja TopTite 3°-kermejä käytetään tiivissaumakatteena uusilla ja vanhoilla katoilla. Varmista, että katon kaltevuus on käytettävän tuotteen vähimmäiskaltevuuden mukainen.



## Käyttöperiaate

TopTite 3° ja TopTite 6° on kehitetty omatoimisen rakentajan käyttöön. Itseliimautuvina tuotteina ne eivät vaadi erikoistyövälineitä eikä -laitteita. Kermien pitkittäissaumoissa on valmiina itseliimautuvat reunat ja jatkossaumat liimataan Tiivistysliimalla K-36. Kermit kiinnitetään alustaan huopanauloilla piiloon jäävistä reunoistaan. Noudattamalla tuotteen mukana toimitettavia hyviä asennusohjeita on lopputulos taatusti tiivis.

## TopTite 6° tuotetiedot

Värit: punainen, vihreä, ruskea, harmaa, musta  
Rullakoko: 8 m x 1 m  
Rullapaino: 30 kg,  
musta 33 kg  
Neliöpaino: n. 3,8 kg/m<sup>2</sup>



## TopTite 3° tuotetiedot

Värit: punainen, harmaa, musta  
Rullakoko: 8 m x 1 m  
Rullapaino: 35 kg  
Neliöpaino: n. 4,4 kg/m<sup>2</sup>



## Katepal-tuotteiden valinta

Kattotyyppi	Suosittelava katemateriaali	Vähimmäiskaltevuus
Tasakatto	Kumibitumituotteet	1:80 (n. 0,8°)
Loivaharjainen katto	TopTite 3° -saneerauskate	1:20 (n. 3°)
Loiva harjakatto	TopTite 6° -tiivissaumakate	1:10 (n. 6°)
Harjakatto	Kumibitumikattolaatat	1:5 (n. 12°)
Jyrkkä harjakatto	Pintari-kolmiorimakate	1:3 (n. 18°)

# Loivan ja loivaharjaisen katon saneeraus TopTite-tuotteilla

## Materiaalit

<b>TopTite 6°</b>	n. 1,15 x katon pinta-ala tai
<b>TopTite 3°</b>	1,2 x katon pinta-ala
<b>Sisätaitteisiin</b>	aluskermi 1 m <sup>2</sup> /sisätaitteen juoksumetri
<b>Tiivistysliimaa</b>	K-36 5-10 litraa/100 katto-m <sup>2</sup> , riippuen liimattavien ylösnostojen ja läpivientien määrästä
<b>Huopanauloja</b>	pituus 25-35 mm (Huom! naulojen tulee ulottua aluslaudoituksen läpi) n. 4,5-6,0 kg/100 katto-m <sup>2</sup>
<b>Tarvittaessa</b>	tippapellit, alipainetuulettimet, läpivientitiivisteet ja sadevesikourut

## Työkalut

Koukkuteräinen mattoveitsi, vasara, mittanauha, teräslasta, patruunapistooli, kylmällä säällä (alle +10°C) kuumailmapistooli.

## Asennusolosuhteet

Asennuslämpötilan tulisi olla vähintään +10°C. **Alle +5°C lämpötilassa TopTite-katteita ei saa asentaa.** Katettaessa kylmällä säällä (alle +10°C) kermi on asennettava erityisen kireälle poimuuntumisen ehkäisemiseksi. Tällöin liimapintoja on myös syytä lämmittää kuumailmapistoolilla liimautumisen varmistamiseksi. Asennusta suoritettaessa on oltava kuivaa eikä sateen uhkaa olemissa. Jos asennus keskeytetään väliaikaisesti, on varmistuttava, ettei mahdollisen sateen sattuessa vesi pääse tunkeutumaan katteen alle. Värierojen välttämiseksi kermirullat avataan aina samaan suuntaan.

## Vanha kattomateriaali:

### 1. Pelti, tiili, aaltolevy yms.

Pura vanha kate ja tarvittaessa sen alla oleva ruodelaudoitus sekä tarkista, että alusrakenne on sopiva tiivissaumakatteen tekoon. Alustan tulee olla mahdollisimman tukeva, notkumaton, sileä ja kuiva. Se voidaan tehdä ilmakuivasta raakaponttilaudasta (leveys n. 95 mm), täyssärmäisestä raakalaudasta (leveys n. 100 mm) tai kosteuden kestävästä rakennuslevystä (esim. Wisa-kate). Uusi laudoitus tai vaneri voidaan asentaa joko kattotuolien (-ristikoiden) tai vanhojen ruoteiden päälle.

Eri alustamateriaalien paksuudet selviävät oheisesta taulukosta. Lautojen mahdollinen kosteuden- ja lämmönvaihtelun aiheuttama laajeneminen huomioidaan jättämällä lautojen väliin riittävä rako. Huomioi myös oheisessa tarkastuslistassa mainitut seikat.

### Alustamateriaalin minimipaksuus

Tukiväli k/mm	Raakaponttilaudan paksuus mm	Raakalaudan paksuus mm	Rakennuslevyn paksuus mm
600	20	22	15
900	23	25	15-19
1200	30	32	19

### 2. Sileä kattohuopakate

TopTite-katteet voidaan asentaa useimmiten suoraan vanhan sileän huopakatteen päälle. Vanhan katteen kunnostamisessa on kuitenkin huomioitava oheisessa tarkastuslistassa mainitut seikat. Uuden katteen asennussuunta valitaan siten, että vanhan ja uuden katteen pitkittäissaumat eivät tule päällekkäin.

## Tarkastuslista ja alustavat työt

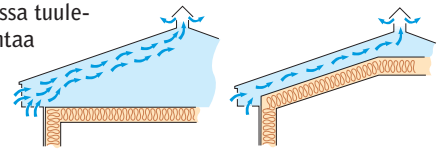
Ennen vanhan katon uudelleen kattamista tarkastetaan vanhan kattorakenteen kunto ja tehdään tarvittaessa alustavat toimenpiteet.

### Katon kaltevuus

Varmista, että katon kaltevuus on vähintään katekermin vähimmäis-kaltevuuden mukainen, ja että katolla ei missään kohtaa vesi pääse seisomaan.

### Kattorakenteen tuuletus

Tarkasta, että katon alapuolinen tila on kuiva ja tuuletus toimii. Tuuletusaukkojen tulee olla avoinna niin alaräystäillä kuin päädyissäkin. Tarvittaessa tuuletusta voidaan parantaa esim. asentamalla alipainetuuletin lähelle harjaa.



### Aluslaudoituksen kunto

Alustan tulee olla tukeva ja notkumaton. Painumat, taipumat ja notkuminen ovat merkinä aluslaudoituksen vakavista vaurioista, jotka on korjattava ennen uuden katteen asentamista.

### Vanhan katteen kunto

Vanha huopakate korjataan tasaiseksi. Mahdolliset pussit tai poimut halkaistaan ja naulataan alustaan. Jos katteena on muu materiaali kuin huopa, niin vanha kate puretaan ja alusrakenne muutetaan umpilaudoitukseksi.

### Pellitykset

Usein pellitykset joudutaan uusimaan katon korjauksen yhteydessä. Suojapellitysten asennuksessa kannattaa käyttää alan ammattilaista. Ala- ja päätyräystäillä suosittelemme tippapellin käyttöä. Valmiita tippapeltejä (väri musta) toimittaa Katepal.

### Vesikourut

Tarkasta vesikourujen ja syöksyputkien kunto ja kiinnitys. Katon korjauksen yhteydessä myös ne on kätevä uusia.

### Katon läpivientien tiiviys

Tarkasta, että katon läpivientien kuten putkien, TV-antennien, sähköjohtojen, mahdollisten kattokaivojen ym. läpivientitiivisteet ovat ehjät. Varaudu, että ne joudutaan uusimaan. Tarkasta myös kattoikkunoiden tiivisteet ja varmista, että savupiippujen ym. suurempien läpivientien huopaylösnostot ovat kunnossa.

### Katon puhdistus

Alustan tulee olla puhdas ja kuiva. Huopakatolle kertyneet roskat, irtonainen sirote, sammal, humus yms. poistetaan.

**KATEPAL**  
[www.katepal.fi](http://www.katepal.fi)

Katepal Oy, PL 33, 37501 LEMPÄÄLÄ  
Puh. (03) 375 9111, fax (03) 375 0974  
e-mail: [katepal@katepal.fi](mailto:katepal@katepal.fi)  
Jälleenmyynti: Rautakaupat ja rakennustarvikeliikkeet



<b>CE</b> 0809	
<b>KATEPAL</b>	06 0809-CPD-0546
TopTite 6° TopTite3°	EN 13707
Paloluokka:	B <sub>ROOF</sub> (t2)
• katso yksityiskohdat:	<a href="http://www.katepal.fi">www.katepal.fi</a>
Palokäyttötyminen:	F
Vesitiiviys:	pass
Tekniset ominaisuudet	
ja CE-informaatio:	<a href="http://www.katepal.fi">www.katepal.fi</a>