

**Lammin Betonin**

**Lämpökivien**  
**LL500, LL400 & EMH350**

**ja muottikivien**  
**MH300, MH250, MH200,**  
**KMH150, PH400, PH250, PPH300**

**TYÖOHJEET**

<b>1 YLEISTÄ</b> .....	<b>2</b>
<b>2 LÄMPÖKIVIEN OMINAISUUDET</b> .....	<b>2</b>
<b>3 MITTAJÄRJESTELMÄ</b> .....	<b>3</b>
3.1 Moduulimitoitus .....	3
3.2 Mittaukset .....	3
<b>4 TYÖVAIHEET</b> .....	<b>3</b>
4.1 Antura .....	3
4.2 Toimitus ja varastointi työmaalla.....	3
4.3 Ladonnan valmistelu .....	4
4.4 Ensimmäisen kivikerroksen asennus .....	4
4.5 Kivien ladonta.....	4
4.6 Ikkuna- ja oviaukot.....	5
4.7 Liittoprofiili .....	5
4.8 Päätykolmiot.....	5
4.9 Lämpökivien työstö .....	6
4.10 Raudoitus.....	6
4.11 Sähköasiat.....	6
4.12 Tuenta .....	7
4.13 Valubetonimassa.....	7
4.14 Betonointi .....	7
4.14.1 Valukorkeus.....	7
4.14.2 Valu ja tiivistys .....	7
4.14.3 Notkeuden mittaus työmaalla ja muu laadunvarmistus .....	8
4.14.4 Kastelu .....	8
4.14.5 Betonointi talvella .....	8
4.14.6 Jälkiputsaus ja jälkihoito .....	9
4.14.7 Jälkihoito talvella .....	9
4.15 Välipohjan liittäminen ulkoseinään .....	9
4.16 Lämpökiviseinän pinnoitus .....	10
4.16.1 Julkisivut .....	10
4.16.2 Sisäpinnat.....	10
4.16.3 Aukkopalkkien primerointi .....	10
4.17 Kutistuma.....	10
4.18 Kalkkihärme.....	11
4.19 Liikuntasaumat.....	11
4.20 Kiinnitykset.....	11
4.20.1 Liittyvät rakenteet, työnaikaiset kiinnitykset .....	11
4.20.2 Ikkunat ja ovet .....	11
<b>5. TALVITYÖ</b> .....	<b>11</b>
<b>6. RAKENTEIDEN KUIVATUS</b> .....	<b>11</b>
<b>7. LOPUKSI</b> .....	<b>12</b>
<b>LIITTEET</b> .....	<b>13</b>

## 1 YLEISTÄ

Nämä työohjeet koskevat Lammin Betoni Oy:n lämpökiviä (LL500, LL400 ja EMH350) sekä Muottikiviä (MH300, MH250, MH200, MH150, KMH150). Kivien valmistuksessa, laadunvalvonnassa ja koestuksessa noudatetaan Suomen Standardisoimisliiton standardeja

SFS-EN 15435 ja SFS-EN 7018. Laadun valvontamme varmistaa Inspecta Sertifiointi Oy. Lämpökivien ja Muottikivien betonivalutöissä sekä valutöiden valvonnassa noudatetaan betoninormissa BY 50 annettuja ohjeita.

## 2 LÄMPÖKIVIEN OMINAISUUDET

Lammin Betonin ladottavat lämpökivet ovat kooltaan 600x350x200 (pituus x leveys x korkeus), 600x400x200 mm tai 600x500x200 mm ja painavat noin 25–29 kg. Ladottava lämpökivi koostuu ontelollisista betonikuorista sekä niiden välissä olevasta lämmöneristeestä (120, 170 tai 270 mm). Betonikuoret ja lämmöneriste on liitetty toisiinsa vaarnaliitoksella. Kulmakivien kätisyys vaihtuu kääntämällä kivi ylösalaisin, paitsi LL500, jonka kulmakivi on symmetrinen, votsiin ladottava kivi.

Muottikivet ovat leveydeltään 150–300 mm. Tuoteperheisiin kuuluvat kulmakivet (oikea ja vasenkätiset) ja päätykivet. Päätykivet ovat pituudeltaan 400 mm ja 600 mm. Kulmakiven pituus vaihtelee tuoteperheitäin (kiven leveys + 200 mm). Kaareva tuote (KMH150) toimii halkaisijoilla 3-7 m. Taulukoissa 1a ja 1b ominaisuustietoja.

Taulukko 1a. Rakenteiden ominaisuuksia

Kivimenekki	8.33 kpl/m <sup>2</sup>
U-arvo (EMH350/LL400/LL500)	0,25 / 0,17 / 0,11W/m <sup>2</sup> K
Valubetoni	
lujuusluokka	C30/37 (ent. K35)*
rasitusluokat Ulkotilat	XF1 ja XC3/4
Sisätilat	XC1
maksimi raekoko	16 mm (8 mm)
notkeus	S4:ksi nesteytetty
vesi/sementti-suhde	w/c ≤ 0,60
kiviaines	suosit. murskaamaton luonnonpyöreä
kiviainesosuus	≥65% (pasta ≤35%)
seosaineet	ei lentotuhkaa
lisäaineet	nesteyt. + huokostin
Betoniteräket	A 500 HW

\*) Rasitusluokat ja betonin lujuusluokka määritetään käyttökohteen ja ympäristöolosuhteiden mukaisesti (by 50, kohta 3.2).

Valettavat kivet on valmistettu pakkasenkestävästä, maakosteasta betonimassasta. Lämpökivien lämmöneriste on EPS-grafiittia.

Taulukko 1b. Betonin menekit

Tuote	Betonin menekki
EMH350	125 l/m <sup>2</sup>
LL400	133 l/m <sup>2</sup>
LL500	133 l/m <sup>2</sup>
MH300	210 l/m <sup>2</sup>
MH250	150 l/m <sup>2</sup>
MH200	115 l/m <sup>2</sup>
MH150	80 l/m <sup>2</sup>
KMH150	80 l/m <sup>2</sup>
PH250	36 l/m
PH400	110 l/m
PPH300	45 l/m

## 3 MITTAJÄRJESTELMÄ

### 3.1 Moduulimitoitus

Lämpökiviseinien suunnittelussa käytetään moduulimitoitusta. Moduuliviivat sijoitetaan aina seinän sisä- ja ulkopintaan. (Seinän kummassakin pinnassa olevien moduuliviivojen väli on EMH350:llä kivellä 350 mm, LL400:lla 400 mm ja LL500:lla 500 mm.).

Seinät mitoitetaan vaaka- ja pystysuunnassa 2M (200mm) moduulilla. Myös aukkojen leveys ja aukkojen sijainti noudattaa 2M:n moduulia. Aukon leveys ja aukon reunan sijainti sisäkulmasta on myös 2M kerrannainen. Ladonnassa käytetään 2M:n limitystä. Kivien katkaisutarpeen minimoimiseksi tulisi rakennus mahdollisuuksien mukaan mitoitaa 2M moduulimitoilla.

Ovi- ja ikkunakarmien vaakamitta tulisi olla nx200-30 mm ja pystymitta nx200-40 mm. Suuremmalla pystytoleranssilla varmistetaan vesipeltien riittävä kallistuskulma.

Muottikivillä MH300-MH150 aukkojen sijainti tulee tarkistaa työmaalla päätykivien avulla.

### 3.2 Mittaukset

Ennen kivien ladonnan aloittamista tarkistetaan anturan korot, mitat ja suorakulmaisuus. Piirustuksista selvitetään seinien sekä aukkojen paikat ja koot. Anturan/laatan yläreunan korkeus ja kerroskorkeus tarkistetaan, jotta tavoitekorkeus saavutetaan täysillä kivillä.

## 4 TYÖVAIHEET

### 4.1 Antura

Lammi-kivitalon perustukset tehdään yleensä maanvaraisena anturaperustuksena tai paalutettuna anturaperustuksena. Kummassakin tapauksessa perustus tehdään LammiTassu valmisanturamuotilla. LammiTassu on nopea, helppo ja edullinen tapa anturan valmistukseen.

[www.lammi-perustus.fi](http://www.lammi-perustus.fi)

### 4.2 Toimitus ja varastointi työmaalla

Ensimmäinen kivitoimitus suositellaan otettavaksi työmaalle vasta anturan valun ja linjaohju-reiden mittausten jälkeen. Näin lavat eivät haittaa mittaustöitä.

Kivet on pakattu kuormalavoille. Lavat on ympäröity kiristemuovilla.

Harkkolavat tulee sijoittaa vaakasuoralle, tasaiselle alustalle. Näin vähennetään kivien vaurioitumisriskiä.

Lavojen sijoittelu suunnitellaan niin, että vältetään turhalta kivien siirtelyltä ja sen aiheuttamalta mahdolliselta kivien vaurioitumiselta.

Mahdollisten vaurioiden välttämiseksi, lavoja ei suositella varastoitavaksi päällekkäin työmaalla.

Pitempiaikaisessa varastoinnissa on estettävä sadeveden ja lumen pääsy tuotepakkauksiin peittämällä lavat esim. suojapeitteellä.

### 4.3 Ladonnan valmistelu

Ennen lämpökiviladonnan aloittamista tarkistetaan anturan mitat ja suorakulmaisuus. Anturan yläpintaan merkitään seinien ulkopinnan linjat esim. räpsylangalla. Seinien kulmiin asennetaan linjaohjurit. Linjaohjurit asennetaan kummankin seinän suuntaisesti pystyyn vatupassin avulla.

Linjaohjureiden asennuksen jälkeen haetaan vaaituskoneella anturan yläpinnan ylin korko. Ensimmäisen kivikerroksen alapinnan lähtökorksi otetaan tämä anturan yläpinnan ylin korko.

Pohjaolosuhteista ja pohjarakenteista riippuen anturan päälle asennetaan tarvittaessa kapillaarikatko (esim. bitumikermikaista). Aina toimitaan rakennesuunnitelmien mukaan.

### 4.4 Ensimmäisen kivikerroksen asennus

Mikäli antura on tehty tarkasti (yläpinnan mittatarkkuus  $< \pm 2$  mm), voidaan ensimmäinen kivikerros latoa suoraan anturan päälle. Jos anturan mittatarkkuus ei ole riittävä, ladotaan ensimmäinen kivikerros kiilojen varaan. Asennettaessa ensimmäinen kivikerros kiilojen varaan laitetaan kiven kummankin pään alle muoviset asennuskiilat. Kiilojen, linjalangan ja vatupassin avulla kivet asennetaan oikeaan korkoon ja suoruuteen.

**Ehdoton edellytys ladonnan onnistumiselle on, että ensimmäinen kivikerros on tasakorossa ( $< \pm 2$  mm)!**

### 4.5 Kivien ladonta

Ensimmäisen kerroksen jälkeen kivet ladotaan paikoilleen linjalangan ja vatupassin avulla.

Kivet ladotaan kerros kerrallaan. Ladonta aloitetaan kiristämällä linjalanka linjaohjureiden väliin. Ladonta aloitetaan kulmasta. Kiertosuunta on vapaasti valittavissa myötä- tai vastapäivään. Osa- ja päätykivet ovat katkaistavissa saamalla eriste poikki.

Samana kerroksen kulmakivet ovat normaalisti samankätisiä. Kulmakivien kätisyys vaihtuu kerroksittain kääntämällä kivi ylösalaisin. Päällekkäisissä kerroksissa kulmakivet ovat siis ristissä. LL500 kulmaharkko on symmetrinen, votsiin laottava kivi.

Huomaa, että kulmakivet on hiottu hieman muita kiviä matalammaksi, jotta rakennuksen kulmat eivät nousisi muita seinälinjoja ylemmäksi. Tarvittaessa kulmakiviä nostetaan kiilaamalla.

Ladonnan yhteydessä tulee seinälinjojen nousukorkeutta seurata säännöllisesti esim. vaaituskonetta apuna käyttäen. (E erityisesti aukot ja kulmat).

Kivet ladotaan normaalisti rakenteen sisäpuolelta. Linjalanka kulkee tällöin 1-2 mm kiven ulkopinnan ulkopuolella.

Linjalanka osoittaa seinän pituus- ja pystysuuntaisen suoruuden. Kivien vaakasuoruus tarkistetaan aika ajoin vatupassilla. Mikäli kiven yläpinta ei ole vaakasuorassa, voidaan kivi suoristaa muovisella ladontakiilalla.

Lämpökivien vaaka- ja pystysaumoissa, lämmöneristeen kohdalla, käytetään polyuretaanivaahtoa. Uretaanivaahdon tehtävänä on liimata kivet työnaikaisesti toisiinsa sekä varmistaa lämmöneristeen yhtenäisyys. Vaahto levitetään ohuena vanana edellisen kivikerroksen lämmöneristeen keskelle sekä kivien välisiin pystysaumun uriin. Uretaanivaahdon oikea nostelu löytyy kokeilemalla. Lähtökohtana voidaan pitää noin peukalon paksuista vanaa. Liian paksu vaahtovana saattaa nostaa yläpuolista kiveä. Normaaliolosuhteissa uretaanipullo (0.75 l) riittää noin 40–50 lämpökiveen. Kylmällä ilmalla samoin kuin hyvin kuivissa oloissa uretaanin menekki kasvaa.

**Huomaa, että uretaanivaahtoa ei saa käyttää kivipintojen välissä! Myös tilkitsemistä vaahdon avulla tulee välttää!**

#### 4.6 Ikkuna- ja oviaukot

Aukkojen pystysivut tehdään päätykivellä. Päätykivet nopeuttavat ja helpottavat asennustyötä etenkin silloin, kun rakennuksen seinien mitoituksessa on noudatettu 2M-modulimitoitusta.

Jos päätykiveä ei voida käyttää, tulee aukkojen pielet muotittaa.

Aukkojen yläreunassa käytetään ylitysterästä AT 70 (70x40 mm U-profiili, L = 6000 mm).

Aukon yläreuna voidaan tarvittaessa tukea myös puumuotituksella. Tehtäessä aukon muotitus puusta tulee aukon pystysivut ja yläreuna tukea huolellisesti. Betonin valupaine pyrkii tuuttamaan muotteja aukkoon päin.

#### 4.7 Liittoprofiili

Patentoitu Lammi-liittoprofiili on suunniteltu Lammi-kivitalojen ulkoseinien aukkojen ylityksiin. Liittoprofiili muodostaa yhdessä kiven ja valubetonin kanssa teräsbetoni-liittorakenteen. Liittoprofiili korvaa perinteisen puulla muotituksen. Liittopalkkiin ei tarvitse asentaa perinteistä vetoapuristus- tai leikkausraudoitusta (hakoja). Liittoprofiilien asennuksessa tulee noudattaa seuraavia työohjeita.

- Teippaa profiilin pohjan reiät umpeen ilmastointiteipillä. Teippi asennetaan profiilin alapuolelle, ei sisään! Teippaa profiilin vapaa väli (teippi ei saa jatkua tuelle). Teippaus voidaan korvata lautamuotilla.
- Profiili viedään tuelle 120 mm, jolloin profiilin kokonaispituudeksi tulee aukon leveys + 240 mm.
- Katkaise profiili kulmahiomakoneella ja metalliterällä. Käytä suojalaseja ja kuulosuojaimia!
- Käytä profiilien kanssa päätykiviä aina kun mahdollista!
- Asenna profiilit aukon pielen päälle (laidat ylöspäin) ja lado 1. kerroksen kivet profiilien päälle.
- Tue ja oikaise aukkopalkki ensimmäisen kivikerroksen latomisen jälkeen tönäreillä (esim. ”2x4”). Tukien määrä taulukon 1 mukaan. Tuet asennetaan tasaisin välein.

Aukon leveys (mm)	Tukien määrä (kpl)
0-800	0
900-1700	1
1800-2500	2
2600-3400	3
3500-4000	4

Taulukko 2. Aukkopalkin työnaikainen tuenta.

- Lado palkki valmiiksi.
- Asenna 1 kerrosta korkeaan palkkiin 170 mm pitkät, 2 kerrosta korkeaan palkkiin 370 mm pitkät ja 3 kerrosta korkeaan palkkiin 570 mm pitkät pystyteräkset (harjaterästäpit) taulukon 3 mukaan. Teräkset asennetaan ennen valua.
- Poista teipit tuennan poiston yhteydessä.

Palkin pystyteräs Ø (mm)	Terästen väli (mm)
10	100
12	150
16	250

Taulukko 3. Palkin pystyraudoitus (harjaterästäpit).

#### 4.8 Päätykolmiot

Päätykolmion yläpinta tehdään normaalisti muotittamalla. Laudalla ja muottilukoilla tehdään suunniteltuun kaltevuuteen sopiva muotti. Puutuvat eristepalat leikataan EPS-levystä tai rikkiinäisistä kivistä ja liimataan uretaanilla paikoilleen. Päätykolmion yläpinta muotitetaan levyta- varasta ruuvaamalla levyt sivumuottien päälle. Kanteen jätetään valuaukot noin 3 metrin välein (kaltevuudesta riippuen). Päätykolmion valun noustessa, suljetaan valuaukot sitä mukaan.

Päätykolmio voidaan tehdä myös leikkaamalla kivet haluttuun muotoon. Tapauskohtaisesti voidaan päättää, mikä työtekniikka on soveliaim.

Päätykolmioiden ja kattorakenteiden liitoskohtia tehtäessä, tulee varmistaa että seinä- ja kattorakenteiden eristeet kohtaavat. Näin varmistetaan, ettei liitoskohtiin muodostu kylmäsiltaa.

## 4.9 Lämpökivien työstö

Kiven työstö onnistuu parhaiten kulmahiomakoneella ja timanttiterällä. Kiviä leikattaessa tulee ehdottomasti käyttää henkilö- suojaimia, kuten suojalaseja, kuulosuojaimia ja hengityssuojainta. Leikkaus kannattaa tehdä ulkoilmassa pölyhaittojen pienentämiseksi. Esikatkaistujen kiven katkaisemiseksi tarvitaan vain normaali käsisa.

Jos lämpökivistä tehtävä rakenne ei noudata kohdassa 3.1 esitettyä moduulimitoitusta, kannattaa leikattavina kiviä käyttää työmaalla olevia rikkoutuneita kiviä. (Esim. kiviä joista puuttuu pala kulmasta). Näin rakentaja pystyy vähentämään vastuullaan olevia työmaan jättekustannuksia.

### 4.10 Raudoitus

Lämpökiviseinät raudoitetaan aina rakennesuunnitelmien mukaan. Myös harjaterästen sijainti esitetään rakennesuunnitelmissa. Yleisimmin käytetyt paksuudet ovat 8, 10 ja 12 mm.

Vaakateräkset asennetaan ladonnan yhteydessä. Pystyteräkset pujotetaan ladonnan jälkeen seinän sisään. Jotta varmistetaan pystyterästen paikallaan pysyminen valun aikana, voidaan vaakateräksiä käyttää asennusteräksinä. Betoninormien mukaiset jatkospituudet on esitetty taulukossa 4.

Harjateräksen dimensio (mm)	Vaaka-teräs (mm)	Pystyteräs (mm)
Harjateräs Ø 8	1000	750
Harjateräs Ø 10	1300	950
Harjateräs Ø 12	1550	1100

Taulukko 4. Raudoituksen jatkospituudet teräslaadulla A 500 HW. Korkeintaan puolet harjateräksistä saa jatkaa samassa poikkileikkauksessa.

Lämpökiviseinissä ovi- ja ikkuna-aukkojen pystysivuihin, ensimmäiseen täyteen reikään, asennetaan Ø10 pystyraudoitus (1 teräs/kivikuori) ellei rakennesuunnitelmissa ole muuta mainittu. Pystyteräs suositellaan pujotet

tavaksi liittoprofiilin reiän läpi. Teräksen tulee jatkua sekä aukon ylä- että alapuolelle vähintään 600 mm. Teräs voi olla pituudeltaan sellainen, että se lepää edellisen valukerroksen päällä, jolloin erillistä kiinnitystä ei tarvita.

Rakenteiden kulmissa ulkokuoren teräkset taitutetaan kulman yli ja sisäkuoren teräkset asennetaan ristiin, ellei rakennesuunnitelmissa ole muuta mainittu.

Lämpökiviseinän palkkirakenteet (ovi- ja ikkuna-aukkojen yläpuolet) raudoitetaan rakennesuunnitelmien mukaan.

### 4.11 Sähköasiat

Sähköasennukset tehdään aina sähkösuunnitelmien mukaan. Sähköasennukset saa tehdä ainoastaan alan pätevyyden omaava henkilö.

Ladotussa kiviseinässä sähkövedot tulee aina putkittaa. Perussääntö sähköputkitusten sijoittelussa on, että lämpökiviseinien sisällä tehdään ainoastaan pystysuuntaisia putkituksia. (Vaakasuuntaiset putkitukset seinän sisässä vaikeuttavat seinän betonointia.) Vaakasuuntaiset putkitukset tehdään ala-, väli- ja yläpohjassa.

Sähkörasioiden paikka tulisi määrittää niin, että rasia tulee joko kiven ylä- tai alareunaan, ei keskelle. Seinän pituussuunnassa rasiat tulisi sijoittaa kiven ontelon kohdalle.

Ladotussa kiviseinässä asennetaan (pujotetaan) sähköputket suoraan seinän sisään. Ylös lähtevien sähköputkien asennus suoritetaan sen jälkeen, kun seinä on ladottu valukorkeuteen, ja **aina ennen seinän betonointia.**

Sähkörasioiden paikat merkitään kiviseinään. Rasialle leikataan timanttilaikalla suorakaiteen muotoinen reikä.

Sähkörasia kiinnitetään seinän pintaan vanerisella peitelevyllä. Rasia naulataan sinkityillä nauloilla rasioiden takaa peitelevyyn. Rasiallinen peitelevy kiinnitetään lopuksi seinän pintaan esim. betoniruuvilla tai pikanaulalla.

Kun rasia on kiinnitetty, seinän yläpäästä pujotetaan sähköputki ja painetaan kiinni rasiassa olevaan "nysään". Jotta sähköputken kiinnitys "nysään" onnistuu vaivattomasti, suositellaan rasiassa käytettäväksi 12 mm:n korotusrengasta.

Jos putkitukset rasialle tehdään "alakautta", suositellaan käytettäväksi taipuisaa sähköputkea (kurkkuputkea). Käytettäessä taipuisaa sähköputkea tulisi sähkölangat tai vähintään vetolangat vetää putkien sisään ennen valua.

#### 4.12 Tuenta

Aukkopalkin tuenta on esitetty kohdassa 4.7.

Jos seinän osia on ladottu ilman limitystä, tulee ko. seinän päädyt, aukot sekä kulmat tukea. Tiilitosten läpi menevä seinä on tuettava. (Törmäävä seinän valupaine pyrkii työntämään läpi menevää seinää ulospäin).

Muottiharkkoseinät tulee tukea valupaineen varalta.

#### 4.13 Valubetonimassa

Käytettävä valubetoni	
Lujuusluokka	<b>C30/37-2 (ent. K35-2)</b>
Rasitusluokat	<b>XC3,4 ja XF1</b>
Maksimi raekoko	16 mm (8 mm)
Notkeus	S4:ksi nesteytetty
Vesi/sementti-suhde	w/c ≤ 0,60
Kiviainesosuus	≥65 % (pasta ≤35 %)
Seosaineet	ei lentotuhkaa
Lisäaineet	nesteytin + huokostin
Kiviaines	suosit. murskaamaton luonnonpyöreä
Muut vaatimukset	Pakkasenkestävä betoni (lisähuokostamalla; huokosjako ≤ 0,27mm), pumppattava massa

#### 4.14 Betonointi

##### 4.14.1 Valukorkeus

Lämpökiviseinä suositellaan ladottavaksi ja valettavaksi noin 1,5 metrin kerroksina. Seinän ollessa edellistä korkeampi suoritetaan ladonta ja valu kahdessa tai useammassa osassa.

Työsaumassa betonin pinta tulee jättää ylimmän kiven puoliväliin. Saumassa tulee olla riittävä saumaraudoitus.

##### 4.14.2 Valu ja tiivistys

Seinä valetaan pumppuvaluna. Valettaessa 16 mm maksimi raekoolla, tulee käyttää 2,5 tuuman letkua. (8 mm maksimi raekoolla 2 tuuman letku). Seinä valetaan kerroksittain, n. 0,5 metrin kerroksina rakennusta kiertäen. Betonimassa tiivistetään huolellisesti 200 - 400 mm:n välein käyttäen Ø 20- 25 mm:n tärysauvaa. Valun ollessa yli 10m<sup>3</sup>, tulee valuun varata 2 kpl tärysauvoja. Tärysauvan tulee upota noin 10 cm aikaisempaan valukerrokseen jokaisella kierroksella. Massaa ei tule siirtää sivusuunnassa täryttämällä. Betonoinnin aikana ei saa tiivistää tärysauvalla onteloa, jossa on sähköputkitus ja -rasia, koska tärysauva voi irrottaa sähkörasian.

Liitteenä tämän ohjeen viimeisellä sivulla on valun muistilista, jossa on esitetty mm. toimenpiteitä valun onnistumisen tarkastukseen. Betonityönjohtaja täyttää valudokumentiksi betonointipöytäkirjan (kaavake by 401/2005) soveltuvien osin. Se toimii myös betonityösuunnitelmana.

Kun lämpökiviseinän kanssa valetaan yhtä aikaa palkkeja, lämpökiviseinän valun on annettava painua 1 tunti ennen kuin palkkien valu aloitetaan. Jos noin puolen tunnin kuluttua seinän valusta sen yläpinta on laskenut seinän sisällä, tulee seinään lisätä massaa ja suorittaa yläpään tiivistys.



#### 4.14.3 Notkeuden mittaaminen työmaalla ja muu laadunvarmistus

Työmaalla on tarkastettava, että valubetoni on ominaisuuksiltaan sopivaa. Betonin riittävä notkeus on oleellinen tekijä valun onnistumisen kannalta. Betonin notkeus voidaan työmaolosuhteissa helposti mitata seuraavan menetelmän avulla.

Koestamiseen tarvitaan tasainen, vaakasuora alusta (esim. levy), jonka päälle levitetään muovi, viemäriputkea halkaisijaltaan 75 mm (putken pituuden on oltava 250 mm) ja rullamitta leviämisen toteuttamiseksi.

Putki asetetaan pystyyn alustan päälle ja täytetään piripintaan valamiseen aiottulla betonimassalla. Tämän jälkeen putki nostetaan pystysuoraan rauhallisesti ylös, jolloin massa leviää alustalle pyöreähköksi ”kakuksi”. ”Kakun halkaisija mitataan. Halkaisijan tulee olla vähintään 220 mm, jotta betonin notkeus on valuun soveltuva.

Betonin ollessa liian jäykkää tulee sitä notkistaa lisää ennen valun aloittamista. Tämä onnistuu parhaiten kaatamalla lisää notkistinta kuljetusauton pyörintäsäiliöön ja sekoittamalla massa huolella. Notkistinlisäainetta kannattaa varata työmaalle betonin auton mukaan mahdollista lisänotkistusta varten ja sitä voi käyttää tarpeen mukaan, mutta maltillisesti noudattaen asiantuntijan ohjeita.

Lämpökiviseinän valun laadun varmistamiseksi betonityönjohtaja täyttää betonointipöytäkirjan (kaavake by 401/2005) soveltuvin osin ja toimittaa sen rakennuttajalle tai rakennuttajan edustajalle. Laadunvarmistuksessa on apuna myös tämän ohjeen viimeisellä sivulla oleva muistilista siinä esitetyine toimenpiteineen.

#### 4.14.4 Kastelu

Kuiva (kastelematon) betoniharkko imee valubetonin vedestä suuren osan ja tällöin massa jäykistyy nopeasti, mikä vaikeuttaa betonivalua. Näin voi rakenteeseen jäädä tyhjiä onteloita ja terästen tartunta betoniin voi heikentyä. Jos harkkoja ei ole kasteltu ennen valua, voi betonin lujuuden kehitys muuttua ja suunniteltu lujuus jäädä saavuttamatta.

#### Tämän vuoksi pitää lämpökivirakenne kastella huolellisesti ennen betonointia.

Huomaa, että talvella (pakkassäällä) kastelu on kielletty, jos valua ei tehdä katetussa ja lämmitetyssä tilassa.

#### 4.14.5 Betonointi talvella

Tehtäessä lämpökiviseiniä talvella pakkasessa eivät harkot saa olla märkiä, jäätyneitä tai lumisia. Myös terästen tulee olla jäästä ja lumesta vapaita. Lumen ja jään kerääntyminen rakenteisiin tulee estää työnaikaisella suojuksella. Jos ei käytetä lämmitettyä sääsuojuksella, valua edeltävää harkkojen kastelua ei saa tehdä lämpötilan ollessa nollan alapuolella. Kun talvella käytetään lämmitettyä sääsuojuksella, voidaan lämpökiviseinän betonivalu tehdä samalla massalla ja menetelmällä kuin kesälläkin.

Talviaikana on varmistettava betonin riittävä kovettuminen. Betonin ominaisuuksien kehittymistä seurataan lämpötilamittauksin tai muulla luotettavalla tavalla. Lämpötilan laskiessa alle +5 °C tulee valua suojata ja huolehtia rakenteen lämmityksestä. Betoni K35 saavuttaa normaalisti kovettuvaa sementtiä käyttämällä normien mukaisen muottien purkulujuuden taulukon 5 mukaan. Ei-kantavilla rakenteilla betonin jäätymlujuus 5 MPa saavutetaan saman taulukon jälkimmäisen sarakkeen mukaan. Jäätymlujuudella tarkoitetaan sitä lujuutta, jonka saavutettuaan betonirakenne ei vahingoitu jäätyessään, mutta toistuvaa jäätymissulatusrasitusta se ei vielä kestä eikä sitä myöskään tule muuten kuormittaa.

Taulukko 5. Minimikovettumisajat betonilla K35, kantavilla ja ei-kantavilla rakenteilla.

Betonin lämpötila	Muottien purkulujuus kantavilla rakenteilla.	Betonin jäätymislujuus ei-kantavilla rakenteilla
5 °C	7,5 vrk	2 vrk
10 °C	5,5 vrk	1,5 vrk
20 °C	3,5 vrk	1 vrk

Betonin kovettumisprosessia voidaan nopeuttaa käyttämällä joko pakkasbetonia tai nopeasti kovettuvaa betonia tai kiihdyttimiä tai lämmitettyjä massoja. Tilattaessa pakkasbetonia on korostettava, että pakkasbetonin tulee olla myös pakkasenkestävää laatua (toistuva jäätymis-sulamisrasitus) Pakkasbetonin käytöstä ja käyttäytymisestä saa parhaiten tietoa ottamalla yhteyttä betonimassan valmistajaan.

Betonointipöytäkirja (kaavake by 401/2005) täytetään soveltuvin osin myös talvibetonoinnin yhteydessä. Se toimii myös talvibetonointisuunnitelmana.

#### 4.14.6 Jälkiputsaus ja jälkihoito

Tasoitustyön vähentämiseksi lämpökiviseinät on harjattava puhtaaksi valupurseista välittömästi valun jälkeen. Jälkiputsauksen suorituksessa ei saa viivytellä, sillä betoni alkaa sitoutua 2-3 tunnin kuluttua betonimassan valmistamisesta. Työsaumassa betonin pinta tulee aina jättää ylimmän kivikerroksen puoliväliin. Välittömästi yläpinnan puhdistuksen jälkeen tulee työsaumaan asentaa mahdollinen työsaumarauδοitus, ellei työsaumarauδοitus ole valmiina jo ennen betonointia. Työsaumarauδοitus on esitetty rakennesuunnitelmissa. Sitoutumisen alkamisen jälkeen seinärakennetta ei saa kuormittaa tai liikuttaa eikä betoniin saa asentaa esim. työsaumarauδοitusta!

Rakenteen suunnitellun lujuuden ja tiiviyden saavuttamiseksi tulee seinän jälkihoito suorittaa kuten normaaleilla betonirakenteilla. Jälkihoitoa ei saa laiminlyödä!

**Seinärakenteen jälkihoito, kastelu, aloitetaan välittömästi jälkiputsauksen jälkeen.**

Betonin kovettumisen kannalta ensimmäinen vuorokausi on tärkein, minkä vuoksi seinärakenne tulee pitää ensimmäinen vuorokausi tasaisen märkänä. Tämän jälkeen seinärakenne kastellaan runsaalla vedellä kolme kertaa vuorokaudessa 6 vuorokauden ajan. Tuulisella ja aurinkoisella säällä on tapauskohtaisesti arvioitava tuleeko kastelutiheyttä tiivistää.

Jälkihoidon laiminlyönti heikentää betonin ominaisuuksia (esimerkiksi loppulujuus pienee, kutistumat kasvavat ja säilyvyys heikkenee) olennaisesti!

#### 4.14.7 Jälkihoito talvella

Lämpötilan ollessa alle + 0 °C, jälkihoitoa ei saa tehdä kastelemalla. Talviolosuhteissa jälkihoito suoritetaan laittamalla lämpökivirakenteen ympärille tiivis suoja (esim. kevytpeite) mikä estää veden haihtumisen rakenteesta. Jälkihoitoaika talviolosuhteissa on vähintään 14 vuorokautta.

#### 4.15 Välipohjan liittäminen ulkoseinään

Välipohja tehdään ontelolaatta- tai liittolevyrakenteisena tai perinteisenä paikalla valettuna teräsbetonilaattana.

Ulkokuoreksi asennetaan halkaistu lämpökivi, joka toimii välipohjavalussa reunamuottina. Alla olevan kokonaisen lämpökiven sisäkuori toimii vastaavasti välipohjarakenteen tukena. Liitoksen raudoitus on esitetty rakennesuunnitelmissa.

Halkaistun kiven eristeen paksuus on 60 mm, minkä vuoksi ko. kohtaan asennetaan 50- 70 mm vahvuinen EPS-lisäeristys.

## 4.16 Lämpökiviseinän pinnoitus

### 4.16.1 Julkisivut

Lammi-kivitalon seinärakenne on lujuuden ja pinnoitteen tartunnan suhteen hyvä pinnoituslusta.

Lammi-Kivitalon ulkoseinä suositellaan ulkopuolelta pinnoitettavaksi (rapattavaksi) yhden lämmityskauden jälkeen. Seinärakenteen riittävästä kuivumisesta ennen pinnoitusta voidaan varmistua mittaamalla betonin suhteellinen kosteus betoniin poratusta reiästä tai betonista otetusta näytepalasta. Kosteuden mittausta ei tule tehdä pintakosteusmittarilla. Tarvittavan kuivuusasteen määrittää pinnoitemateriaalivalmistaja.

Lämpökiviseinien pinnoitus tehdään aina pinnoitemateriaalivalmistajan ohjeiden mukaan. Materiaalivalmistajilta on saatavissa työselitys kuhunkin pinnoitustapaan.

Pinnoitteina suositellaan vettä hylkivien (hydrofobisten) pinnoitteiden käyttöä. Vettä hylkivät pinnoitteet estävät sadeveden imeytymisen seinärakenteeseen. Tällöin seinärakenne pysyy kuivana. Koska seinään ei imeydy vettä ja veden mukana likaa, pysyy seinä myös puhtaampana.

Ennen seinärakenteiden pinnoitusta ja vedenohjainten asennusta, tulee sateelle alttiit rajapinnat suojata (esim. kevytpeitteellä) jotta sadevesi ei pääse rakenteisiin.

Pinnoitteessa suositellaan alkalivahvistettua rappausverkon käyttöä. Rappausverkko lisää pinnoitteen vetolujuutta ja näin vähentää kutistumishalkeamien esiintymistä rappauspinnassa.

Pinnoitusta valittaessa tulee aina huomioida, ettei pinnoite saa olla niin tiivis, että se estää kosteuden kulkeutumisen rakenteen sisältä ulos.

Maan alle jäävien rakenteiden kosteuseristys on esitetty rakennesuunnitelmissa.

### 4.16.2 Sisäpinnat

Lämpökiviseinien sisäpuolinen pinnoitus tehdään aina pinnoitemateriaalivalmistajan ohjeiden mukaan. Materiaalivalmistajilta on saatavissa työselitys kuhunkin pinnoitustapaan.

Seinän kosteuspitoisuus ennen pinnoitusta tulee varmistaa kohdan 4.16.1 mukaan.

### 4.16.3 Aukkopalkkien primerointi

Käytettäessä liittoprofiilia, jää aukkopalkkien alapinnassa sinkitty teräspinta näkyviin. Jotta pinnoite tarttuu ja pysyy mahdollisimman hyvin, tulee teräspinta käsitellä primerointiaineella juuri ennen pinnoitusta. Primerinä käytetään Emaco:n Nanocrete Ap:tä. Nanocrete Ap on yksikomponenttinen, sementtipohjainen teräksen suojausprimer, joka sivellään pehmeällä maali-pensselillä puhtaaseen teräspintaan.

Tuotetta ei saa päästää jäätymään varastointiaikana. Primerointiainetta myydään paikallisista Lammi-Kivitalojen myyntikonttoreista sekä tehtaalta.

## 4.17 Kutistuma

Kun betoni kuivuu ja kovettuu, se myös kutistuu. Kutistuma aiheuttaa seinärakenteeseen vetojännityksiä. Jos vetojännitys ylittää seinän vetokapasiteetin, syntyy seinään kutistumishalkeama (hiushalkeama). Kutistumaa voidaan vähentää oikealla valumassan suhteutuksella, huolellisella betonimassan valu- ja tiivistystyöllä, valuolosuhteilla sekä jälkihoidolla. Katso kohdat 4.13...4.14.

#### 4.18 Kalkkihärme

Seinärakenteen ulkokuori kuivuu normaalisti aina sisältä ulospäin. Kuivuessa kosteus tuo mukanaan betonissa (sementissä) olevia suoloja. Nämä suolat reagoivat seinän pinnassa ilman hiilidioksidin kanssa, jolloin seinän pintaan voi muodostua kalkkihärmettä. Kalkkihärme näkyy seinän pinnassa vaaleina harsomaisina laikkuina. Kalkkihärme on kaikkien sementtipohjaisten materiaalien ominaisuus. Kalkkihärme liukenee hitaasti veteen, joten se häviää 1-2 vuoden aikana itsekseen.

Jos seinässä on kalkkihärmemuodostumaa ennen pinnoitusta, tulee kalkkihärme poistaa seinän pinnasta esim. teräsharjalla.

#### 4.19 Liikuntasaumat

Kutistuman lisäksi muodonmuutoksia seinärakenteessa aiheuttaa ilman kosteus- ja lämpötilamuutokset. Muodonmuutosten suuruuteen vaikuttaa edellisten lisäksi seinärakenteen dimensiot. Mitä pidempi seinä, sitä suurempi muodonmuutos. Muodonmuutoksia pyritään hallitsemaan käyttämällä seinärakenteissa liikuntasauvoja. Liikuntasaumat on määritelty rakennesuunnitelmissa.

#### 4.20 Kiinnitykset

##### 4.20.1 Liittyvät rakenteet, työnaikaiset kiinnitykset

Kiinnitykset kiviseiniin tehdään vastaavasti kuten muissakin kivi- ja betoniseinissä. Kevyet kuormat voidaan kiinnittää muovipropulla ja betoniruuvilla. Raskaiden kuormien kiinnityksessä käytetään erilaisia kiila- tai lyöntiankkureita.

##### 4.20.2 Ikkunat ja ovet

Ikkunat ja ovet kiinnitetään mekaanisesti karmiruuveilla siten, että eristeen sisään liimataan ensin lahosuojattu 50 x 50 mm soiro (apukarmi), johon ikkunat ja ovet lopuksi ruuvataan kiinni. Karmin ja eristeen välinen rako tilkitään polyuretaanivaahdolla ja/tai eristysvillalla, ikkuna- ja ovi valmistajan ohjeita noudattaen.

## 5. TALVITYÖ

Tehtäessä lämpökiviseiniä talviaikana eivät kivet saa olla jäisiä tai lumisia. Myös terästen tulee olla jäystä ja lumesta vapaita. Lumen ja jään kerääntyminen rakenteisiin tulee estää työnaikaisella suojauksella. Myöskään valua edeltävää kastelua ei saa tehdä lämpötilan ollessa nollan alapuolella. Lämpökivien vaaka- ja pystysaumoissa, lämmöneristeen kohdalla, käytettävä polyuretaanivaaho, tulee talviolosuhteissa olla talvilaatua.

Katso kohdat 4.14.5 Betonointi talvella sekä 4.14.7 Jälkihoito talvella

## 6. RAKENTEIDEN KUIVATUS

Betonirakenne sisältää runsaasti kosteutta kovettumisen alkaessa. Osa tästä kosteudesta sitoutuu rakenteeseen sementin kovettumisreaktiossa, osan kosteudesta on kuivuttava pois.

Parhaiten rakenne kuivaa eri kuivatusmenetelmiä yhdistämällä. Lämmitys nopeuttaa kosteuden poistumista. Pelkkä lämmitys ei kuitenkaan riitä, vaan tarvitaan yleensä lämmitykseen yhdistetty tuuletus, jotta kosteutta saadaan pois huoneilmasta. Tämä menetelmä toimii hyvin talven ja kevään olosuhteissa, jolloin ulkoilman suhteellinen kosteus on pieni.

Syksyllä, kun ulkoilman kosteuspitoisuus on suuri, ei tuuletus toimi, vaan suositellaan käytettäväksi kondensoivia kuivaimia yhdistettynä lämmitykseen. Huomattavaa on, että eri pinnoitemateriaaleilla on alustan kuivuuden suhteen erilaisia vaatimuksia, joten aina tulee selvittää valitun materiaalin vaatimukset kosteuden suhteen materiaalin toimittajalta.

Rakenteen kuivamisaika vaihtelee kuivattamismenetelmien mukaan. Nyrkkisäännön mukaan betonirakenne kuivaa noin senttimetrin viikkovauhdilla (olosuhteiden ollessa kuivumiselle otolliset). Näin ollen turvallinen sisäpintojen pinnoitusajankohta saavutettaneen aikaisintaan 10 viikon kuluttua siitä, kun lämmitys ja kuivatus on

aloitettu. Kuivatuksen aloitushetkenä voidaan pitää ajanhetkeä, jolloin rakenteen lämpötila nostetaan yli 10 °C ja ilman kosteus on alle 70 % suhteellista kosteutta. Rakenteita kuivatettaessa optimaalinen sisäilman lämpötila on vähintään 20 °C ja ilman suhteellinen kosteus alle 50 %.

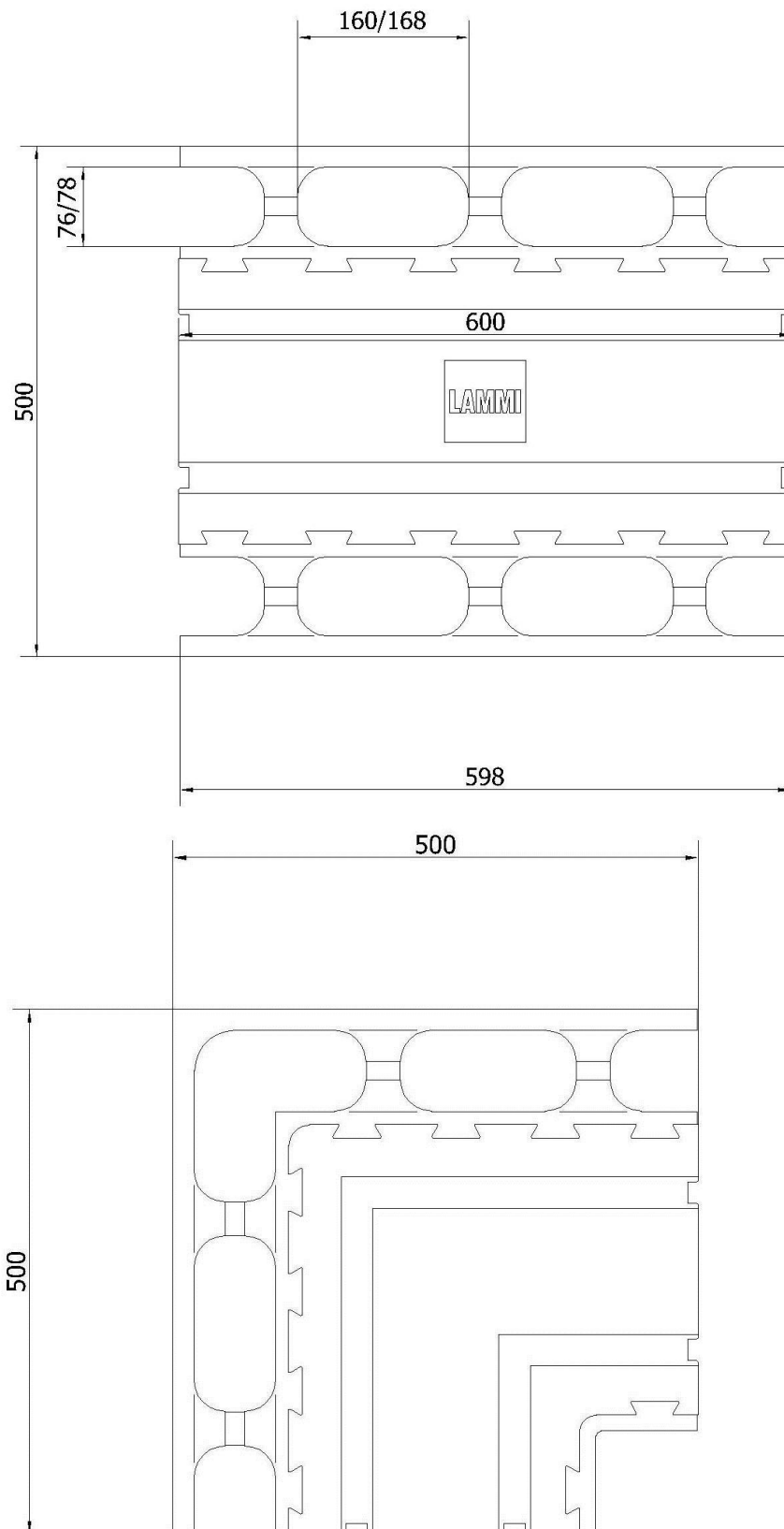
Ennen betonirakenteiden pinnoitusta tulee rakenteen kosteus aina varmistaa kohdassa 4.16.1 esitetyllä tavalla.

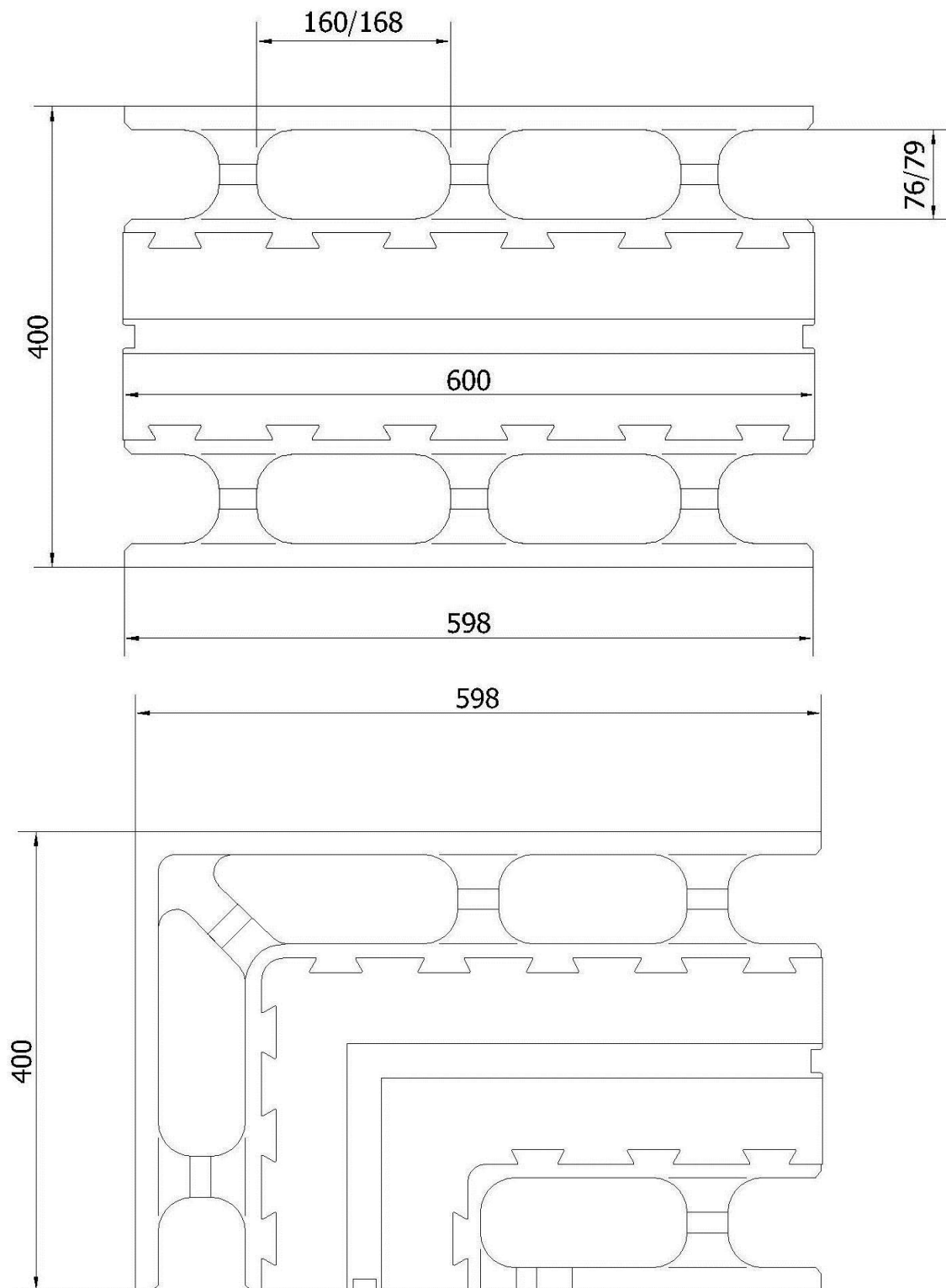
## 7. LOPUKSI

Rakentaminen on helppoa kun sen osaa. Ongelmatapauksessa ei kannata olettaa vaan kysyä. Kysymistä varten toimii **Lammin Betonin tekninen neuvonta numerossa 020 7530 400**. Hyviä rakennushetkiä toivottaa Lammin Betoni Oy.

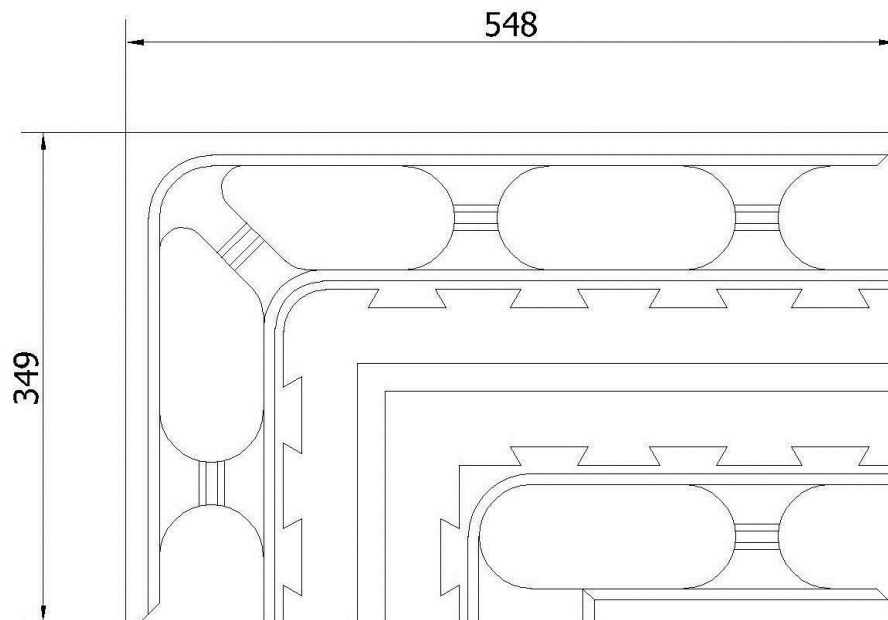
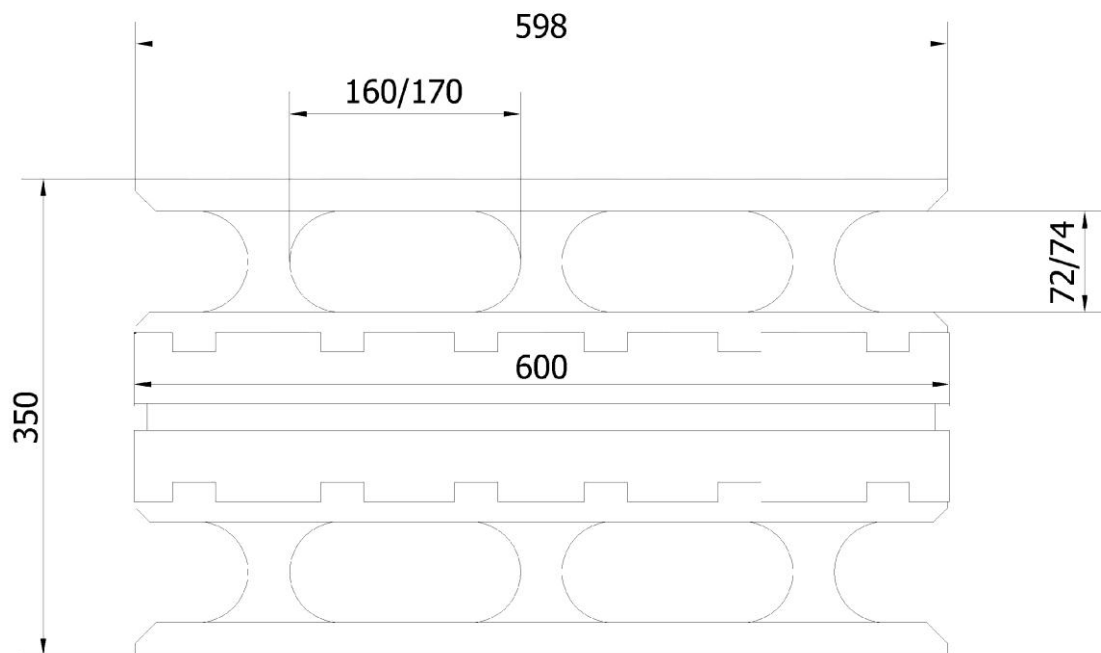
## LIITTEET

Ladottavan lämpökiven (LL500) päämitat:



**Ladottavan lämpökiven (LL400) päämitat:**

Kulmakiven kätsiys vaihtuu kääntämällä kivi ylösalaisin.

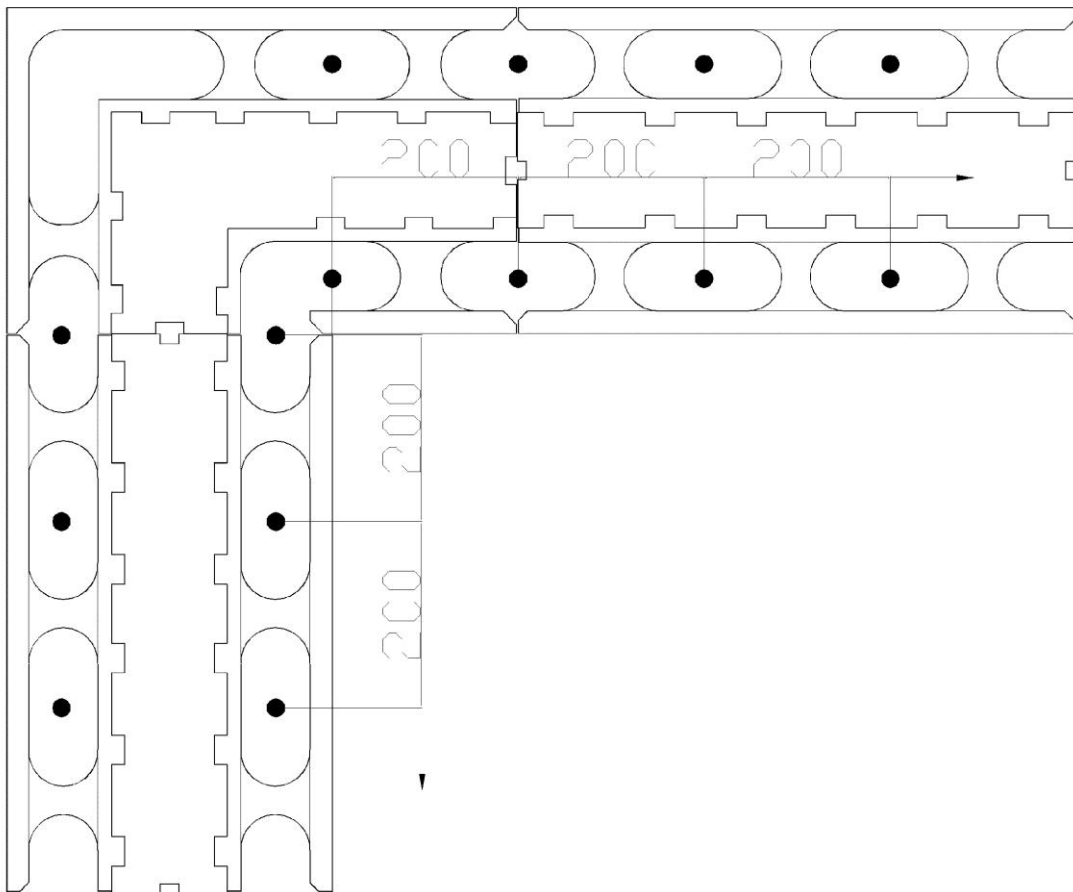
**Ladottavan lämpökiven (EMH350) päämitat:**

Kulmakiven kätsyys vaihtuu kääntämällä kivi ylösalaisin.



**Liitteet; Lämpökivien tartuntaraudoituksen sijainti sekä valun muistilista**

## TARTUNTARAUDOITUKSEN MITOITUS



# LÄMPÖKIVISEINÄN BETONIVALUN MUISTILISTA

## Huomioitavia asioita seinien valun yhteydessä.

### ENNEN VALUA

- oikea suunnitelmien mukainen betonilaatu. Notkeus S4 (massa on nesteytetty)
- oikea betonimäärä- betonia kuluu 125 litraa seinäneliötä kohden
- pyydä betonintoimittajaa ottamaan nesteytintä mukaan työmaalle mahdollista lisänesteytystä varten
- betonipumpussa 2,5 tuuman letku 16 mm maksimi raekoolla. (8 mm maksimi raekoolla 2 tuuman letku)
- tärysauva 20-25 mm (yli 10m<sup>3</sup> valussa 2 kpl tärysauvoja), vesiletku seinän kasteluun, betonilapio, katuharja seinän jälkipuhdistusta varten, mineraalivillaa työnaikaiseen valupurseiden tukkimiseen, puutavaraa muottien työnaikaista tukemista varten, vasara, saha, porakone, nauloja/betoniruuveja/pikanauloja
- muotit tuettu ja tiivistetty huolellisesti, huomioi myös aukkojen alareunojen muotitus.
- kaikki harjateräokset seinissä (myös pysty)
- työsaumaraudoitus valmistettu
- tartuntateräokset valmistettu
- sähköputket ja –rasiat asennettuina
- vesijohtoputket ja –rasiat asennettuina
- keskuspölynimurin putket ja –rasiat asennettuina
- mahdolliset viemäriputket, tuuletusputket asennettuina
- kaikkien putkien yläpäät tukittu
- läpimenot/läpimenovaraukset asennettu
- seinät kasteltu märäksi (ei pakkasella!)
- varaa riittävä määrä työvoimaa, minimissään neljä henkilöä

### VALUN AIKANA

- lisänesteytys notkeudenmittauksen niin osoittaessa
- kierretään seiniä tasaisesti 0,5 metrin kerroksina
- vibrataan jokainen 0,5 metrin valukerros erikseen
- ei vibrata sähköputkien ja –rasioiden kohdalta
- ei vibrata liikaa aukkumuottien vieressä eikä päätykiven viimeistä (pitkää) reikää
- seurataan seinän täyttymistä silmävaraisesti
- seurataan aukkojen piilien muotitusta silmävaraisesti
- seurataan aukkojen alapuolen täyttymistä (valetaan tarvittaessa loppuksi)
- seurataan paikattuja kohtia
- seurataan seinärakenteiden liittymiä
- seurataan mahdollisten tuentojen pysyvyyttä, tarvittaessa tuetaan lisää
- lopetetaan valu ylimmän kivikerroksen puoleen väliin (pl. välipohjien tuella ja seinän yläpäässä, jolloin kuori/kuoret valetaan täyteen)

### VALUN JÄLKEEN

- puhdistetaan seinän yläpinta harjaamalla. Seinän pystypinnat harjaamalla tai vinolla (45 astetta) vesisuihkulla (pakkasella puhdistukseen käytetään pelkkää harjaa!)
- asenna mahdolliset työsaumateräokset välittömästi seinän yläpinnan puhdistuksen jälkeen
- asenna muut mahdolliset teräokset, esim. tartunnat paikoilleen välittömästi
- puhdistetaan seinien juuret betonista
- arkistoi betonin kuormakirjat ja betonointipöytäkirja
- pidä betonirakenne kosteana 7 ensimmäistä valun jälkeistä vuorokautta kastelemalla seinä reilulla vedellä molemmin puolin kolme kertaa vuorokaudessa

## Huomioi poikkeavuudet talvibetonoinnissa!



Lammin Betoni Oy  
Paarmamäentie 8  
16900 LAMMI  
Puhelin 0207 530 400  
Faksi 0207 530 404  
Y-tunnus 0150601-1  
[www.lamminbetoni.fi](http://www.lamminbetoni.fi)